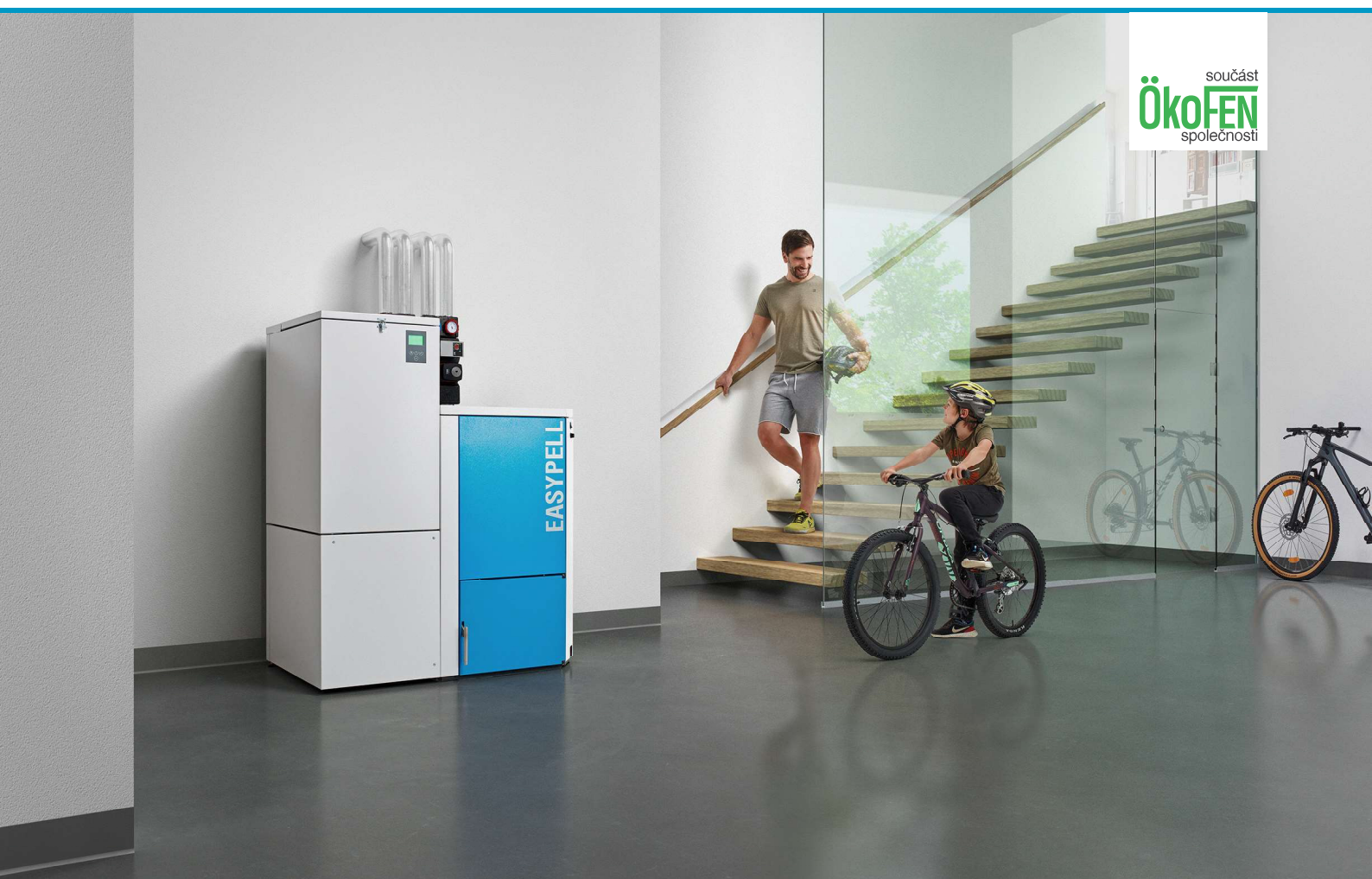


# EASYPELL

AUTOMATICKÝ KOTEL NA PELETY



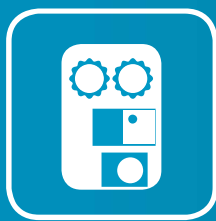
CENOVĚ DOSTUPNÝ, SPOLEHLIVÝ A VYSOCE ÚČINNÝ.



TOPENÍ



TEPLÁ  
VODA



PŘÍSLUŠENSTVÍ

PRODUKTOVÝ  
KATALOG



# TOPNÝ SYSTÉM PRO CELOU DOMÁCNOST

## TOPNÝ SYSTÉM PRO VŠE

Lze použít pro radiátorové, podlahové a stěnové vytápění nebo kombinaci těchto systémů.



## TEPLÁ UŽITKOVÁ VODA

Systém zajišťuje hospodaření s teplou vodou v domácnosti (koupelna, kuchyň, atd.) prostřednictvím bojleru, vnitřní spirály nebo modulu čerstvé vody.



## TOPNÝ MANAGEMENT

Můžete provozovat až tři nezávislé topné okruhy s termostatem, připojit venkovní teplotní čidlo pro regulaci výkonu a také použít externí regulátor.



## AKUMULAČNÍ LOGIKA

Nová řídicí jednotka umožňuje zapojení vyrovnávací nádrže, vč. TUV a automatickým rozpoznáním letního / zimního režimu.



## UMÍSTĚNÍ KOTLE V BLÍZKOSTI ZADNÍ A BOČNÍ STĚNY

Díky nové konstrukci lze umístit kotel blíže k zadní a boční stěně a tím se ušetří více místa v kotelně.





## REGULACE PODLE VENKOVNÍ TEPLoty

S naší regulací výkonu v závislosti na počasí získáte automatické nastavení kotle podle venkovních teplotních podmínek. To šetří energii a zajišťuje příjemnější vnitřní klima.



## SOLÁRNÍ SYSTÉM

Topný systém lze kombinovat s fotovoltaickými nebo termickými solárními systémy, pro přímý přenos energie ze slunce do zásobníku pro ohřev TUV a vytápění. Můžete tak ušetřit pelety a zamezit spouštění kotle mimo topnou sezónu.



## OBNOVITELNÁ ENERGIE

Dřevěné pelety jsou čisté, dostupné a pocházejí z nevyčerpatelného zdroje. Náš systém spalování snižuje emise na minimální úroveň a splňuje ty nejpřísnější normy.



## INTEGROVANÝ ZÁSObNÍK

Užijte si více autonomie s velkým zásobníkem  
165 kg pro 16/20kW  
185 kg pro 25/32kW



## JEDNODUCHÁ OBSLUHA

Systém pracuje zcela automaticky. Stačí jednou týdně naplnit zásobník a jednou měsíčně vynést popel bez jakéhokoli nastavování. Čištění kotle stačí provádět pouze jednou ročně.



# EASYPELL 16 - 32 KW



ZAMĚŘENÍ NA PODSTATNÉ DETAILY  
VÁM PŘÍNÁŠÍ NEVŠEDNÍ PŘEDNOSTI

## BEZPEČNÝ A VYSOCE KAPACITNÍ ZÁSOBNÍK NA PELETY

Vzduchotěsný zásobník se senzorem otevření a vysokou autonomií pro větší pohodlí.

16/20 kW - 165kg  
25/32 kW - 185kg



## KOMPAKTNÍ OVLÁDACÍ PANEL

Jednoduché ovládání  
a nastavení.

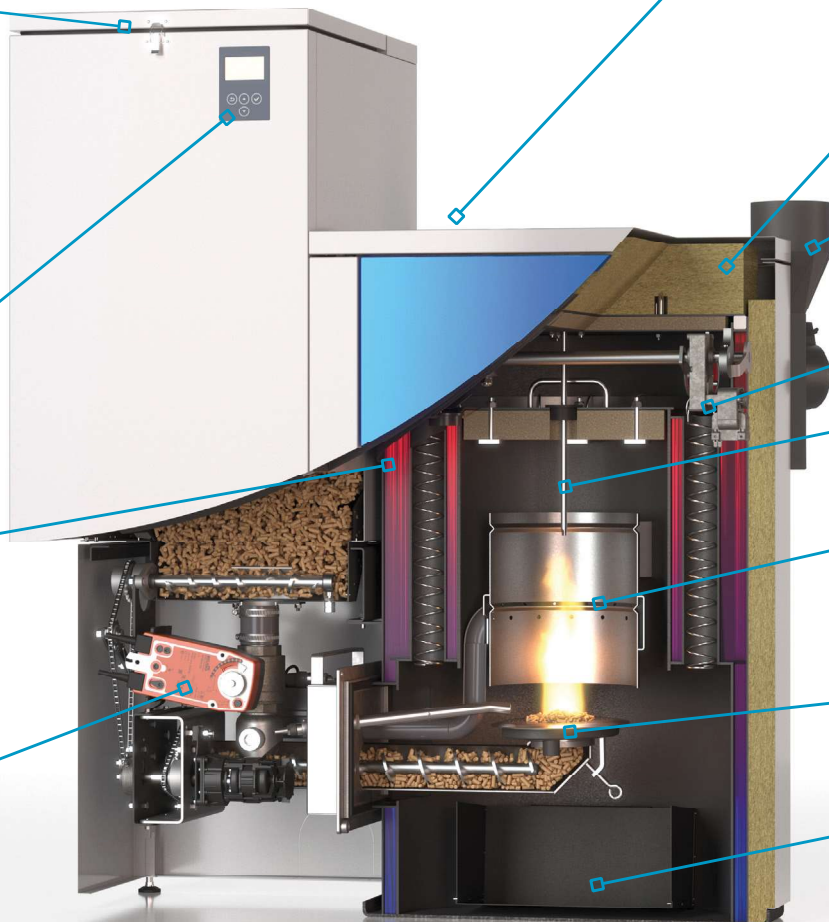


## INTEGROVANÉ ZVÝŠENÍ TEPLOTY VRATNÉ VODY

Zabraňuje kondenzaci a poškození kotle bez jakýchkoliv dodatečných nákladů na další zařízení.

## CERTIFIKOVANÁ OCHRANA PROTI ZPĚTNÉMU PROHOŘENÍ

Dokonalé zabezpečení prostřednictvím plynotěsného uzávěru.



## EFEKTIVITA

Díky naší speciální konstrukci kotle a nepřetržitému monitorování jednotlivých senzorů optimalizuje Easypell automaticky efektivitu a spotřebu pelet bez nutnosti ručního nastavování. Vše probíhá zcela automaticky.



## KVALITA

Kotle Easypell jsou vyvíjeny a vyráběny v Rakousku podle standardu ÖkoFEN. Více než 100.000 kotlů vybavených technologií ÖkoFEN slibuje roky spolehlivého a bezproblémového provozu.



## BEZPEČNOST

Protipožární ochrana, integrovaná ochrana teploty vratné vody, měkký start a řízená teplota zplynování dřeva jsou argumenty pro bezpečný a dlouhodobý provoz bez ručního zásahu.



## HORNÍ MONTÁŽ ČERPADLOVÝCH SESTAV

Přímá montáž rozdělovače,  
oběhových čerpadel,  
bezpečnostní sestavy a expanzní  
nádoby na horní část kotle.

## IZOLACE

100 mm pro zamezení  
teplotních ztrát.

## OTOČNÉ PŘIPOJENÍ KOUŘOVODU

Prostorově přizpůsobivá přípojka pro rychlé  
a snadné připojení komína ve všech směrech.



## AUTOMATICKÉ ČIŠTĚNÍ TEPELNÉHO VÝMĚNÍKU

Trvale vysoká účinnost kotle s menší spotřebou pelet,  
bez nutnosti ručního zásahu. Čistění tepelného  
výměníku probíhá zcela automaticky při doplňování  
peletek do integrovaného zásobníku kotle.

## AUTOMATICKÝ DIAGNOSTICKÝ SYSTÉM PALIVA

Na základě teploty plamene a údajů ze senzoru podtlaku v kotli  
systém automaticky optimalizuje spalování a předávání tepla.



## RECIRKULAČNÍ SYSTÉM S OTEVŘENÝM HOŘÁKEM

Díky kruhové sekundární nerezové spalovací jednotce, s teplotou dřevního plynu  
kolem 800°C, dochází k dokonalému spalování. Tím je dosaženo nízkých emisí,  
rychlé reakce a dlouhé životnosti.



## TALÍŘ HOŘÁKU SE SPODNÍM PODÁVÁNÍM

Velmi stabilní primární systém spalování s přepadem  
popela bez pohyblivých částí a horkovzdušné  
zapalování s příkonem pouze 250 W.



## POPELNÍK S VELKOU KAPACITOU

Jednoduché  
vyprázdnění.



## FLEXIBILNÍ VÝKONOVÝ ROZSAH

Díky flexibilnímu nastavení  
výkonu a ověřenému trvalému  
zatížení kotle lze Easypell  
využít v každém rodinném  
domě pro vytápění, ohřev  
teplé vody, stejně jako  
i například bazénu.

Easypell je také vhodný pro  
menší komerční využití, kde je  
zapotřebí tepelná energie.



## NÍZKÉ EMISE

S kotlem Easypell  
budete mít čisté svědomí.

Splňujeme normu  
EN 303-5 třídy 5, stejně  
jako Ecodesign ERP a téměř  
všechny ostatní normy  
pro snižování emisí.



## TECHNOLOGIE S NÍZKÝMI NÁROKY NA ÚDRŽBU

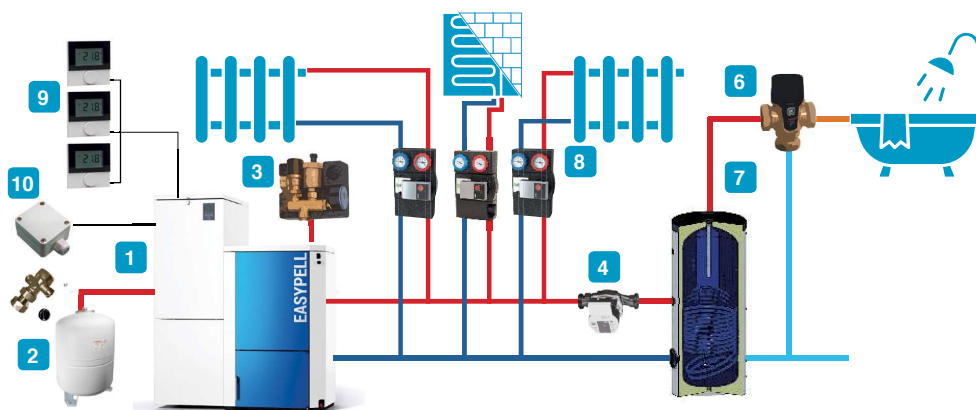
Díky automatickému  
čisticímu systému a přepadu  
popela talíře hořáku je nutné  
provádět pouze jedno roční  
čištění kotle.

Velkoobjemový popelník  
umožňuje jeho vysypání  
pouze jednou za 1-2 měsíce.



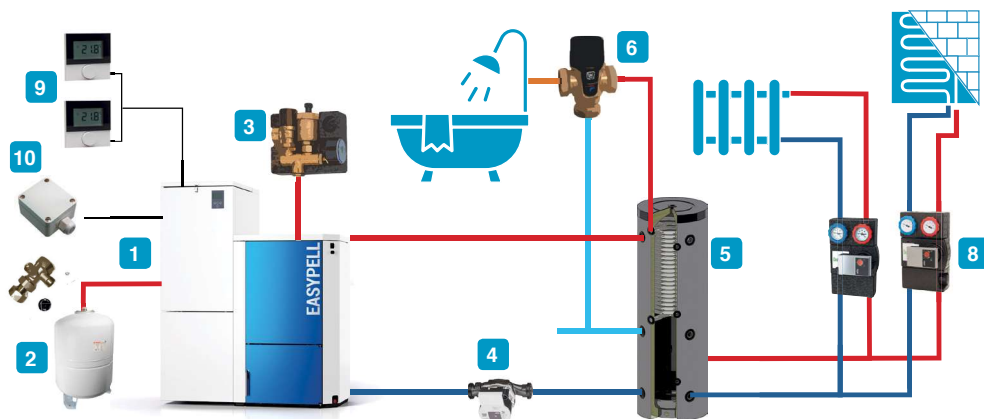
# TOPNÝ MANAGEMENT PRO CELOU DOMÁCNOST

## PŘÍMÝ OHŘEV AŽ SE TŘEMI NEZÁVISLÝMI TOPNÝMI OKRUHY S BOJLEREM NEBO BEZ NĚJ



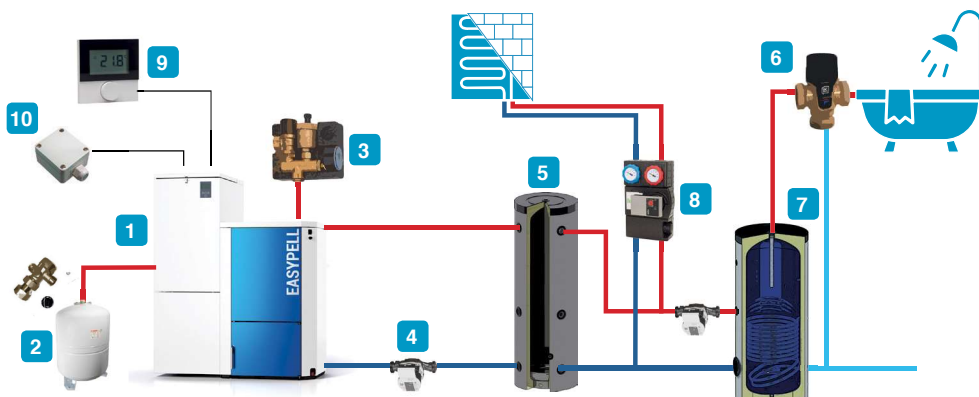
- 1 EASYPELL  
16/20/25/32 kW
- 2 Expanzní nádoba 25-150 l
- 3 Bezpečnostní kotlová sestava
- 4 Nabíjecí čerpadlo
- 5 Akumulační nebo kombinovaný zásobník
- 6 Bezpečnostní směšovací ventil
- 7 Bojler 200 až 500l

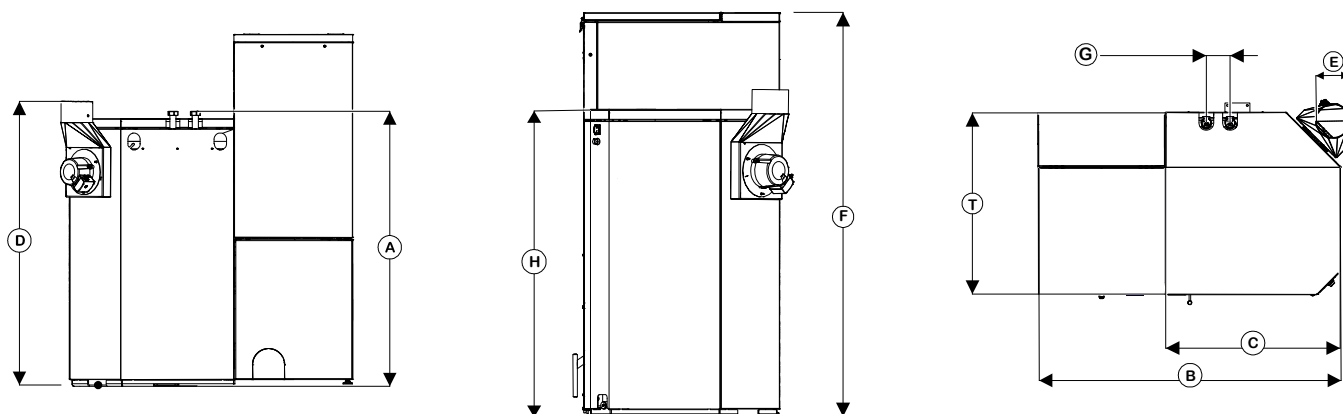
## ŘÍZENÍ AKUMULAČNÍ NÁDRŽE AŽ SE DVĚMA TOPNÝMI OKRUHY A OHŘEV TUV POMOCÍ TOPNÉ SPIRÁLY



- 8 Čerpadlové sestavy pro přímý, pevný nebo směšovaný topný okruh (s 2 nebo 3 cestným rozdělovačem, pokud je potřeba)
- 9 Prostorový termostat
- 10 Venkovní senzor

## ŘÍZENÍ AKUMULAČNÍ NÁDRŽE S JEDNÍM TOPNÝM OKRUHEM A OHŘEV TUV PROSTŘEDNÍM BOJLERU





| TECHNICKÉ ÚDAJE  |              | Easypell 16                             | Easypell 20  | Easypell 25         | Easypell 32 |
|--|--------------|---|--------------|---------------------|-------------|
| SVT kotle  |              | SVT6502                                 | SVT6601      | SVT6603             | SVT6487     |
| Jmenovitý výkon  | kW           | 16                                      | 20           | 25                  | 32          |
| Minimální výkon  | kW           | 5                                       | 6            | 8                   | 10          |
| Celková šířka  | B mm         | 1 145                                   |              | 1 145               |             |
| Šířka kotle  | C mm         | 665                                     |              | 703                 |             |
| Výška kotle  | H mm         | 1 092                                   |              | 1 294               |             |
| Výška zásobníku  | F mm         | 1 425                                   |              | 1 525               |             |
| Výška otevřeného zásobníku   | mm           | 1 910                                   |              | 2 001               |             |
| Hloubka kotle  | T mm         | 720                                     |              | 770                 |             |
| Min. šířka dveří pro transport do kotelny                                  | mm           | 680                                     |              | 730                 |             |
| Rozměr připojení topné a vratné vody $\varnothing$                         | coul         | 1''                                     |              | 1''                 |             |
| Výška připojení topné a vratné vody  | A mm         | 1 120                                   |              | 1 310               |             |
| Rozteč připojení topné a vratné vody                                       | G mm         | 90                                      |              | 90                  |             |
| Výška připojení kouřovodu  | D mm         | 1 155                                   |              | 1 350               |             |
| Hmotnost   | kg           | 345                                     |              | 420                 |             |
| Sezónní energetická účinnost vytápění vnitřních prostorů v aktivním režimu | $\eta_{son}$ | 83                                      | 83           | 85                  | 84          |
| Sezónní energetická účinnost vytápění                                      | $\eta_f$     | 80                                      | 80           | 81                  | 81          |
| Energetická třída kotle  |              | A+                                      | A+           | A+                  | A+          |
| EEl / index energetické účinnosti  |              | 116                                     | 116          | 118                 | 118         |
| Objem vody   | l            | 70                                      |              | 108                 |             |
| Kapacita plného zásobníku (se skluzem)                                     | l/kg         | 254(232) / 165(150)                     |              | 282(260) / 185(170) |             |
| Teplota plamene  | °C           | 700 - 900                               |              |                     |             |
| Potřebný komínový tah při jmenovitém / částečném výkonu                    | mbar         | 0,08/0,03                               |              |                     |             |
| Teplota spalin při jmenovitém výkonu                                       | °C           | 160                                     |              |                     |             |
| Teplota spalin při minimálním výkonu                                       | °C           | 100                                     |              |                     |             |
| Průměr kouřovodu na kotli  | E mm         | 130                                     |              | 150                 |             |
| Obsah CO <sub>2</sub> ve spalinách jmenovitý / min. výkon                  | %            | 13,4 / 9,7                              | 12,9 / 9,8   | 12,5 / 9,9          | 12,3 / 10   |
| Hmotnostní průtok spalin jmenovitý / min. výkon                            | g/s          | 10,86 / 2,61                            | 12,33 / 3,72 | 14,19 / 5,08        | 16,78 / 7,0 |
| Průměr komínu / provedení  |              | podle komínového výpočtu / vlhku odolný |              |                     |             |
| Elektrické připojení   |              | 230 VAC, 50 Hz, 10 A                    |              |                     |             |
| Hlučnost   | dB           | 43,7 ± 3,2                              |              |                     |             |

# EASYPELL

AUTOMATICKÝ KOTEL NA PELETY



Obchodní zastoupení pro ČR

DAVID KEHM

**ÖkoFEN Vertrieb Österreich GmbH**

Mühlgasse 9, 4132 Lembach

Tel.: +420 775 990 280

E-mail: [info@vytapanipeletami.cz](mailto:info@vytapanipeletami.cz)

[www.easypell.cz](http://www.easypell.cz)



součást  
**ÖkoFEN**  
společnosti

Váš EASYPELL partner: