

# EASYPELL

CALDERA DE PELLETS



AUTOMÁTICA, ECONÓMICA Y EFICIENTE



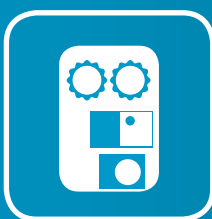
Part of the  
**ÖkoFEN**  
group



CALEFACCIÓN



AGUA CALIENTE



ACCESORIOS



### RADIADORES O SUELO

Podemos calentar la vivienda con radiadores o suelo radiante, o una **combinación de ambos sistemas**.



### AGUA CALIENTE

La caldera proporciona **agua caliente sanitaria (ACS)** para las necesidades de la vivienda.



### CONTROL CALEFACCIÓN

Con termostato y/o sensor exterior, para poder controlar distintas **zonas con temperaturas independientes**.



### CONTROL DE INERCIA

Control de depósito de inercia con o sin producción de ACS, y detección modo **invierno/verano**.



### ESPACIO MÍNIMO DE INSTALACIÓN

Por su **diseño compacto** y disposición de **conexiones hidráulicas**, se requiere de un espacio mínimo para su instalación.



## REGULACIÓN SEGÚN TEMPERATURA EXTERIOR

Control de potencia dependiendo de las condiciones meteorológicas; obtendrá un **ajuste automático de la caldera en función de la temperatura exterior**. Así se ahorra energía y se consigue una temperatura interior más confortable.



## ENERGÍA RENOVABLE

Los pellets son un combustible renovable, limpio, económico y con **emisiones de CO2 neutras**.



## FÁCIL MANEJO

Solo hay que llenar la tolva con sacos, y la caldera se ocupa del resto. **El mantenimiento general es anual.**



## TOLVA INCORPORADA

Gran capacidad para una mayor autonomía:

**165 kg para 16/20kW y**

**185 kg para 25/32kW**



# EASYPELL 16 - 32 KW



CENTRARSE EN LO ESENCIAL LE APORTA GRANDES BENEFICIOS

## ALMACENAMIENTO SEGURO Y DE GRAN CAPACIDAD

Tolva hermética con sensor de apertura y gran autonomía para mayor confort.

16/20 165kg  
25/32 185kg



## PANTALLA ELECTRÓNICA

Panel de control, simple y claro.



## ELEVACIÓN DE TEMPERATURA DE RETORNO INTEGRADA

Evita condensación sin necesidad de instalar elementos externos.

## ANTIRRETORNO DE LLAMA CERTIFICADO

Completamente seguro con doble cierre hermético.



## ECONÓMICA

Máxima eficiencia con sistema de recirculación de humos, sensor de presión en cámara y temperatura de llama. Altos rendimientos incluso al **30% de la potencia nominal**.



## CALIDAD

Las calderas Easypell están diseñadas y fabricadas en Austria bajo la licencia de ÖkoFEN.

**Más de 130.000 equipos funcionando** en todo el mundo, garantizando una alta calidad.



## SEGURIDAD

Easypell tiene los **más altos estándares en sistemas de seguridad**: antirretorno de llama con válvula de cierre hermética, sistema de elevación de retorno anticorrosión integrado y tolva de pellets estanca.

## CONEXIONES HIDRÁULICAS

Montaje directo de colector, grupo de circulación, grupo de seguridad y vaso de expansión en la parte superior de la caldera.

## AISLAMIENTO

100 mm para limitar las pérdidas y mejorar el rendimiento.

## CONECTOR DE CHIMENEA GIRATORIO

Conector que ahorra espacio para una conexión rápida y sencilla a la chimenea en todas las direcciones.



## LIMPIEZA AUTOMÁTICA DE LOS INTERCAMBIADORES

Alto rendimiento constante sin intervenir en la caldera.

## SISTEMA AUTOMÁTICO DE AJUSTE DE COMBUSTIBLE

Con el sensor de temperatura de llama y el sensor de presión el sistema se adapta automáticamente para optimizar la combustión y la demanda de calor.



## CÁMARA DE COMBUSTIÓN DE ACERO INOXIDABLE

Para un combustión completa a 800°C, con triple paso de humos, generando bajas emisiones y larga vida útil.



## PLATO DE COMBUSTIÓN POR AFLORACIÓN

Óptima combustión primaria con autolimpieza y encendido automático con solo 250 W de consumo.



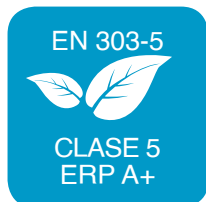
## CENICERO DE GRAN CAPACIDAD

Fácil vaciado.



## POTENCIA FLEXIBLE

Gracias al sistema de ajuste de **potencia flexible entre 16/20 y 25/32 kW**, la hacen adecuada para casi cualquier vivienda unifamiliar, agua caliente sanitaria y calentamiento de piscinas. Pero también para pequeños usos industriales.



## BAJAS EMISIONES

Easypell cumple con las más restrictivas normas aplicables, como la **EN 303.5** siendo **CLASE 5**, o la directiva de **ecodiseño ErP**, asegurando unas bajas emisiones.



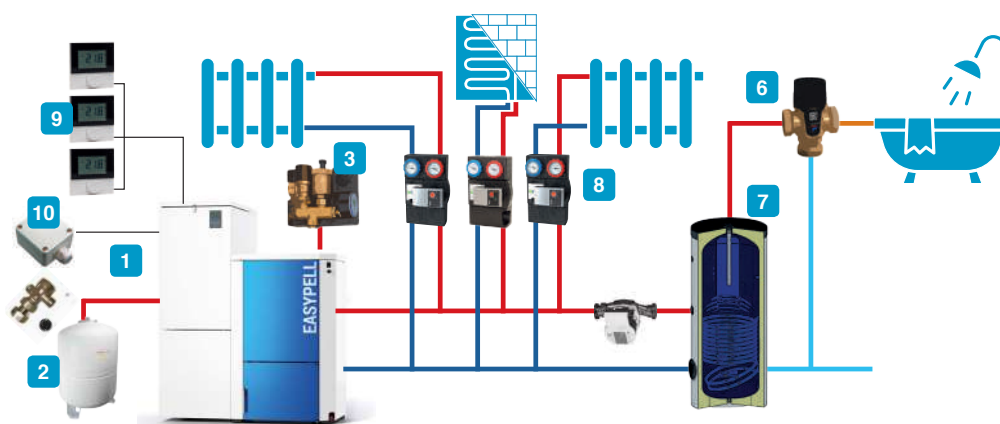
## BAJO MANTENIMIENTO

Con la limpieza automática de los intercambiadores de calor, solo es necesario el **mantenimiento** general de la caldera **una vez al año**. El cenicero de gran volumen permite intervalos largos de vaciados de las cenizas.

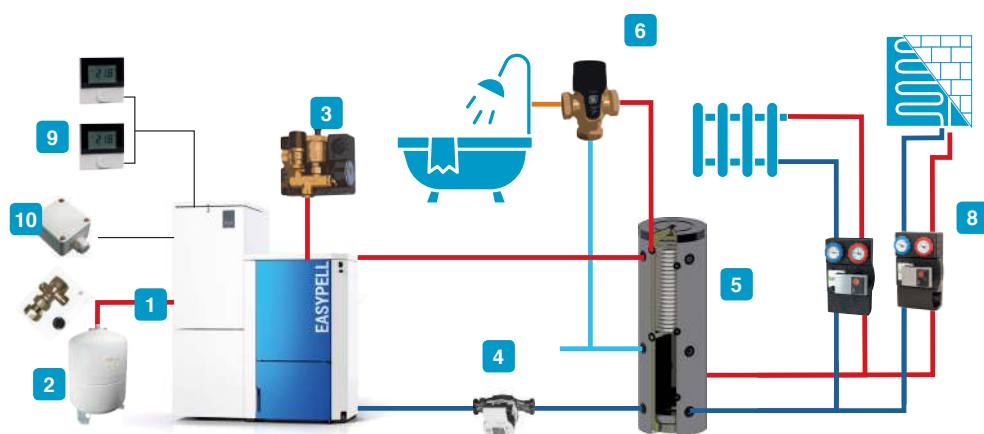


# CONTROL DE LA CALEFACCIÓN EN TODO MOMENTO

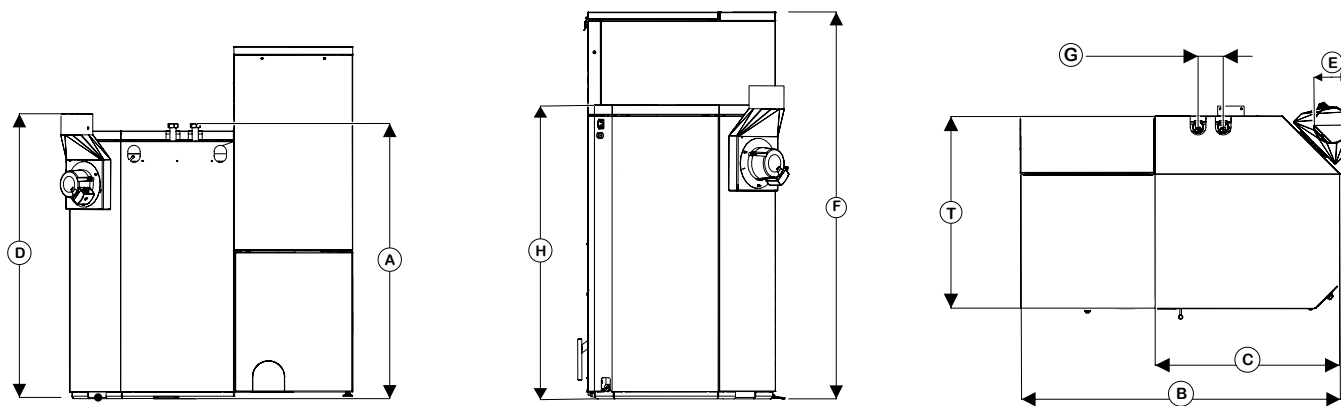
## CALEFACCIÓN DIRECTA HASTA 3 CIRCUITOS INDEPENDIENTES CON O SIN DEPÓSITO DE ACS



## DEPÓSITOS COMBI DE INERCIA CON PRODUCCIÓN DE ACS Y HASTA 2 CIRCUITOS



- |   |   |
|---|---|
| <b>1</b> Caldera de pellets Easypell 16/20/25/32 kW                   | <b>6</b> Válvula mezcladora ACS   |
| <b>2</b> Vaso de expansión 25-150 l                                   | <b>7</b> Depósito de ACS INOX 200L  |
| <b>3</b> Grupo seguridad, purga y manómetro                           | <b>8</b> Grupo de hidráulico para circuitos directos, punto fijo o mezclado, con entrada de señal PWM. (De 2 o 3 vías, si es necesario) |
| <b>4</b> Grupo de carga depósito: bomba, aislante, llave y termómetro | <b>9</b> Termostato   |
| <b>5</b> Depósito combi de inercia con producción de ACS 500L         | <b>10</b> Sensor de temperatura exterior  |



Vista trasera

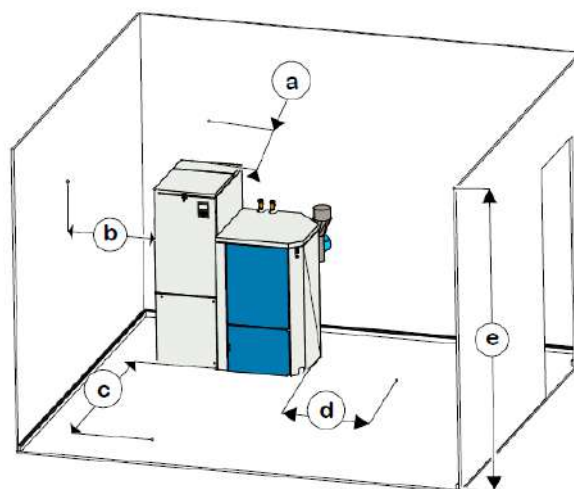
Vista lateral

Vista superior

Características		Easypell 16	Easypell 20	Easypell 25	Easypell 32
Caldera - potencia nominal	kW	16	20	25	32
Caldera - potencia a carga parcial	kW	5	6	8	10
Ancho total	B mm	1 145		1 145	
Ancho de la caldera	C mm	665		703	
Altura de la caldera	H mm	1 092		1 294	
Altura de la tolva	F mm	1 425		1 525	
Altura mínima del techo	mm	1 910		2 001	
Profundidad	T mm	720		770	
Ancho de paso mínimo	mm	680		730	
Conexiones ida y retorno - diámetro	pulg	1''		1''	
Altura de la conexión de ida/retorno	A mm	1 120		1 310	
Anchura de la conexión de ida/retorno	G mm	90		90	
Salida de humos - altura	D mm	1 155		1 350	
Peso	kg	345		420	
Conexión eléctrica		230 VAC, 50 Hz, 10 A			

#### Distancias mínimas

a	Separación mínima a la pared posterior	50 mm
b	Separación mínima a la pared o elemento de construcción	300 mm
c	Espacio mínimo lado frontal	700 mm
d	Separación mínima a la pared o elemento de construcción	50 mm
e	Espacio mínimo en altura	2 050 mm



# EASYPELL

CALDERA DE PELLETS



Ctra N-550 Km 101  
36655, Caldas de Reis  
Pontevedra  
986 090 288  
info@easypell.es  
www.easypell.es



ENVÍOS 24/72  
HORAS



TRAMITACIÓN  
SUBVENCIONES



SERVICIO TÉCNICO  
PROPIO

INSTALADOR AUTORIZADO:

Blank area for authorized installer signature.