

EASYPELL

CALDERA DE PELLETS

AUTOMÁTICA, ECONÓMICA Y EFICIENTE

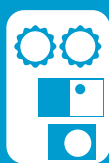
Part of the
ÖkoFEN
group



CALEFACCIÓN
Calderas de pellets
16-32 kW



AGUA CALIENTE
Acumulador ACS
y producción
instantánea



ACCESORIOS
Grupos hidráulicos
Seguridad

LISTA DE PRECIOS 2023

A partir del 01/05/2023



RADIADORES O SUELO

Podemos calentar la vivienda con radiadores o suelo radiante, o una **combinación de ambos sistemas**.



AGUA CALIENTE

La caldera proporciona **agua caliente sanitaria (ACS)** para las necesidades de la vivienda.



CONTROL CALEFACCIÓN

Con termostato y/o sensor exterior, para poder controlar distintas **zonas con temperaturas independientes**.



CONTROL DE INERCIA

Control de depósito de inercia con o sin producción de ACS, y detección modo **invierno/verano**.



ESPACIO MÍNIMO DE INSTALACIÓN

Por su **diseño compacto** y disposición de **conexiones hidráulicas**, se requiere de un espacio mínimo para su instalación.



REGULACIÓN SEGÚN TEMPERATURA EXTERIOR

Control de potencia dependiendo de las condiciones meteorológicas; obtendrá un **ajuste automático de la caldera en función de la temperatura exterior**. Así se ahorra energía y se consigue una temperatura interior más confortable.



ENERGÍA RENOVABLE

Los pellets son un combustible renovable, limpio, económico y con **emisiones de CO2 neutras**.



FÁCIL MANEJO

Solo hay que llenar la tolva con sacos, y la caldera se ocupa del resto. **El mantenimiento general es anual.**



TOLVA INCORPORADA

Gran capacidad para una mayor autonomía:

165 kg para 16/20kW y
185 kg para 25/32kW



EASYPELL 16 - 32 KW



CENTRARSE EN LO ESENCIAL LE APORTA GRANDES BENEFICIOS

ALMACENAMIENTO SEGURO Y DE GRAN CAPACIDAD

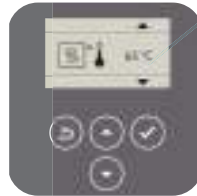
Tolva hermética con sensor de apertura y gran autonomía para mayor confort.

16/20 165kg
25/32 185kg



PANTALLA ELECTRÓNICA

Panel de control, simple y claro.

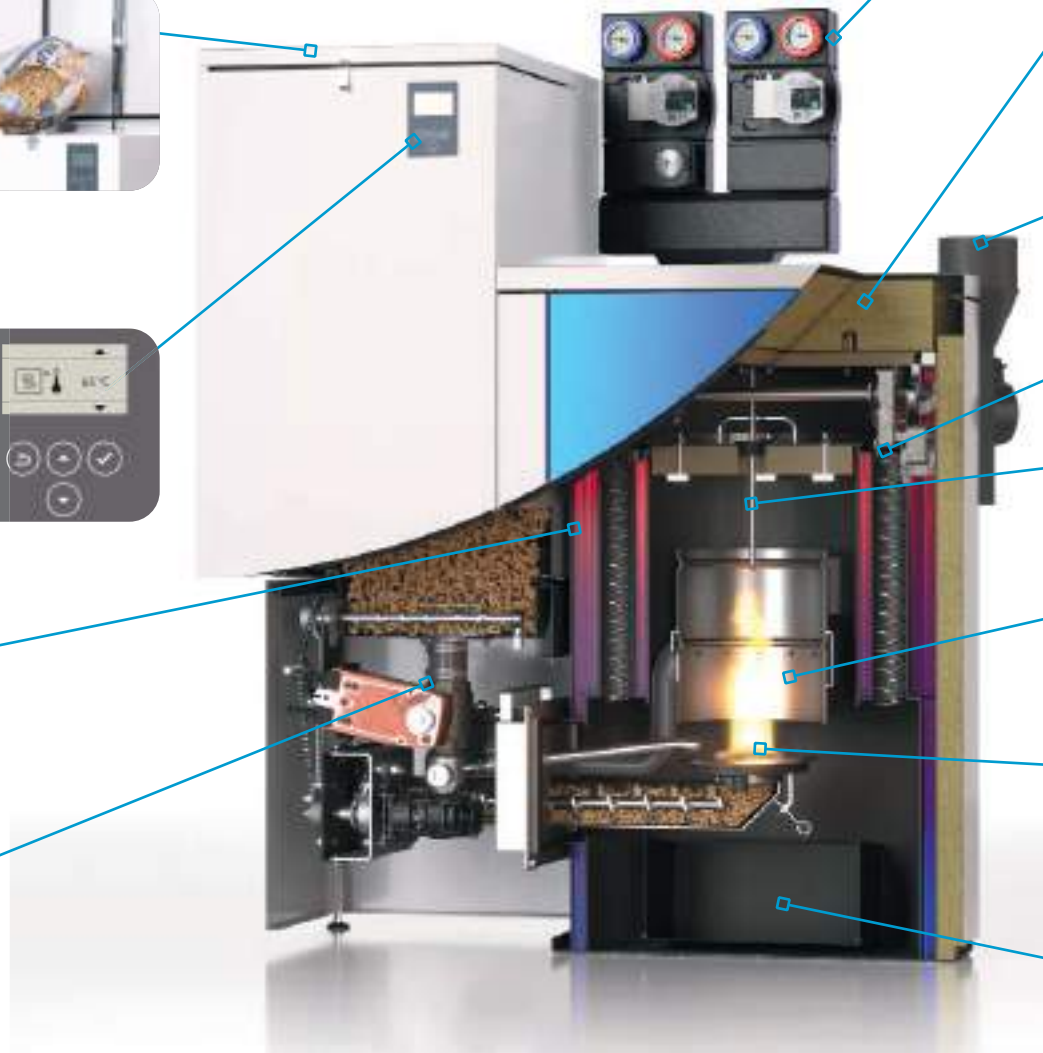


ELEVACIÓN DE TEMPERATURA DE RETORNO INTEGRADA

Evita condensación sin necesidad de instalar elementos externos.

ANTIRRETORNO DE LLAMA CERTIFICADO

Completamente seguro con doble cierre hermético.



ECONÓMICA

Máxima eficiencia con sistema de recirculación de humos, sensor de presión en cámara y temperatura de llama. Altos rendimientos incluso al **30% de la potencia nominal**.



CALIDAD

Las calderas Easypell están diseñadas y fabricadas en Austria bajo la licencia de ÖkoFEN.

Más de 130.000 equipos funcionando en todo el mundo, garantizando una alta calidad.



SEGURIDAD

Easypell tiene los **más altos estándares en sistemas de seguridad**: antirretorno de llama con válvula de cierre hermética, sistema de elevación de retorno anticorrosión integrado y tolva de pellets estanca.

CONEXIONES HIDRÁULICAS

Montaje directo de colector, grupo de circulación, grupo de seguridad y vaso de expansión en la parte superior de la caldera.

AISLAMIENTO

100 mm para limitar las pérdidas y mejorar el rendimiento.

CONECTOR DE CHIMENEA GIRATORIO

Conector que ahorra espacio para una conexión rápida y sencilla a la chimenea en todas las direcciones.



LIMPIEZA AUTOMÁTICA DE LOS INTERCAMBIADORES

Alto rendimiento constante sin intervenir en la caldera.

SISTEMA AUTOMÁTICO DE AJUSTE DE COMBUSTIBLE

Con el sensor de temperatura de llama y el sensor de presión el sistema se adapta automáticamente para optimizar la combustión y la demanda de calor.



CÁMARA DE COMBUSTIÓN DE ACERO INOXIDABLE

Para una combustión completa a 800°C, con triple paso de humos, generando bajas emisiones y larga vida útil.



PLATO DE COMBUSTIÓN POR AFLORACIÓN

Óptima combustión primaria con autolimpieza y encendido automático con solo 250 W de consumo.



CENICERO DE GRAN CAPACIDAD

Fácil vaciado.



POTENCIA FLEXIBLE

Gracias al sistema de ajuste de **potencia flexible entre 16/20 y 25/32 kW**, la hacen adecuada para casi cualquier vivienda unifamiliar, agua caliente sanitaria y calentamiento de piscinas. Pero también para pequeños usos industriales.



BAJAS EMISIONES

Easypell cumple con las más restrictivas normas aplicables, como la **EN 303.5** siendo **CLASE 5**, o la directiva de **ecodiseño ErP**, asegurando unas bajas emisiones.



BAJO MANTENIMIENTO

Con la limpieza automática de los intercambiadores de calor, solo es necesario el **mantenimiento** general de la caldera **una vez al año**.

El cenicero de gran volumen permite intervalos largos de vaciados de las cenizas.



CALDERA DE PELLETS

La caldera incluye plato de combustión con autolimpieza, aumento de la temperatura de retorno integrado, sensor de llama y presión, sistema de limpieza del intercambiador de calor automático, protección antirretorno de llama, tolva de almacenamiento de pellets, regulador electrónico, cenicero de gran capacidad y sensor de ACS.

Limpeza automática del intercambiador incluida

A+



REFERENCIA	RANGO DE POTENCIA	PVP SIN IVA
V16E	5-16 kW	6.504 €
V20E	6-20 kW	6.689 €
V25E	8-25 kW	7.757 €
V32E	10-32 kW	7.969 €
PME	Servicio de puesta en marcha por personal autorizado por el fabricante.	75 €
Ampliación de garantía a 5 años de todos los componentes 250€ + IVA		

DEPÓSITOS COMBI CON PRODUCCIÓN INSTANTÁNEA DE ACS

C



- Depósito de inercia de acero con serpentín de producción de ACS instantáneo en INOX corrugado
- 1 serpentín de intercambio para solar (modelos 600/800/1000L)
- Estratificación
- Presión de trabajo 3 bar
- Presión de trabajo serpentines y tubo corrugado 10 bar
- Temperatura máxima de funcionamiento 95 °C



REFERENCIA	CAPACIDAD (L)	DIÁMETRO CON AISLAMIENTO (MM)	ALTURA (MM)	PRODUCCIÓN MÁX ACS (L/MIN)	PVP SIN IVA
HSP500	500	700	1860	30	1.791 €

Serpentín para intercambio solar incluido



REFERENCIA	CAPACIDAD (L)	DIÁMETRO CON AISLAMIENTO (MM)	ALTURA (MM)	PRODUCCIÓN MÁX ACS (L/MIN)	PVP SIN IVA
HSPR600	600	750	1880	30	2.083 €
HSPR800	800	790/990	1760	30	2.409 €
HSPR1000	1000	790/990	2090	50	2.676 €

DEPÓSITO DE ACS INOX



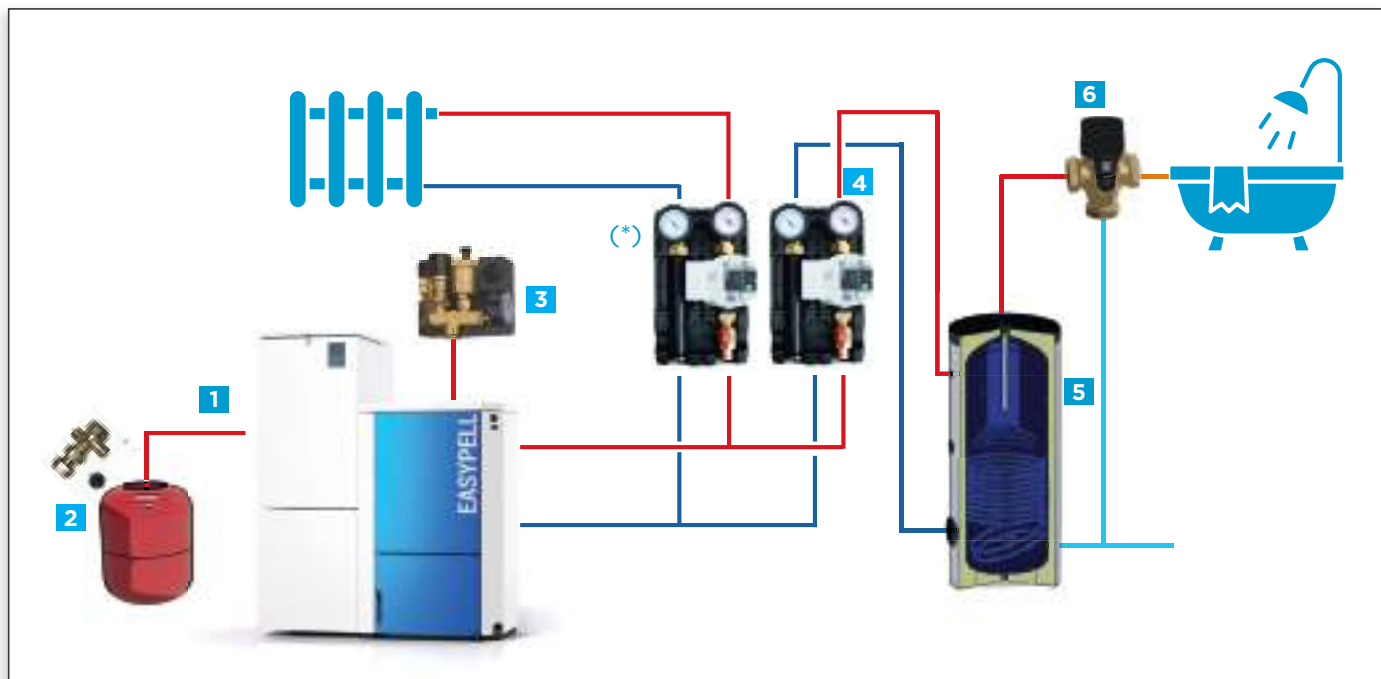
REFERENCIA	CAPACIDAD (L)	DIÁMETRO SIN AISLAMIENTO (MM)	DIÁMETRO CON AISLAMIENTO (MM)	ALTURA (MM)	PVP SIN IVA
VA200	200	480	580	1280	1.073 €



ACCESORIOS

	REFERENCIA	DESCRIPCIÓN	PVP SIN IVA	
	WGD20	Grupo hidráulico directo DN20 SA 90 - DN 20 (3/4 ") con aislamiento, con bomba Grundfos UPM3S auto 15-60.	349 €	
	WGPF20	Grupo hidráulico de punto fijo DN20 SMTC 90 - DN 20 (3/4 ") con aislamiento, con bomba Grundfos UPM3S auto 15-60.	451 €	
	WGM20	Grupo hidráulico mezclado DN20 SMT 90 - DN 20 (3/4 ") con aislamiento, con bomba Grundfos UPM3S auto 15-60, incluye servomotor.	488 €	
	E1650	Caja de relés para circuitos con bombas sin control PWM Convierte hasta 3 señales PWM en señales de 230v	192 €	
	80492-2	Cable PWM 3 m, señal universal.	43 €	
	80805	Colector de 2 DN25 para 2 circuitos incluyendo aislamiento térmico, 90mm distancia entre ejes.	155 €	
	80806	Colector de 3 DN25 para 3 circuitos incluyendo aislamiento térmico, 90mm distancia entre ejes.	190 €	
	80807	Soporte de pared universal, para colectores.	43 €	
	80871	Vaso de expansión 24L max 6 bar 90°C con conexión y válvula para montaje directamente en la caldera.	113 €	
	VEX25	Vasos de expansión De 25L, no incluye soporte VPEXP.	25 L	79 €
	VEX50	De 50L, incluye soporte.	50 L	151 €
	VEX100	De 100L, incluye soporte.	100 L	273 €
	VEX150	De 150L, incluye soporte.	150 L	397 €
	VPEXP	Soporte vaso de expansión de 25 L	23 €	
	VEXP25	Válvula para vaso de expansión 25 L rosca 3/4" (25/50L).	27 €	
	VEXP100	Válvula para vaso de expansión 100 L rosca 1" (100/150L).	27 €	
	VSEG	Grupo de seguridad, purga y manómetro colector con rosca 1/2" hembra.	69 €	
	VACS	Válvula mezcladora para producción de ACS temperatura de trabajo 35 °C/65 °C Rp 3/4" .	77 €	

KITS CON DEPÓSITO DE ACS



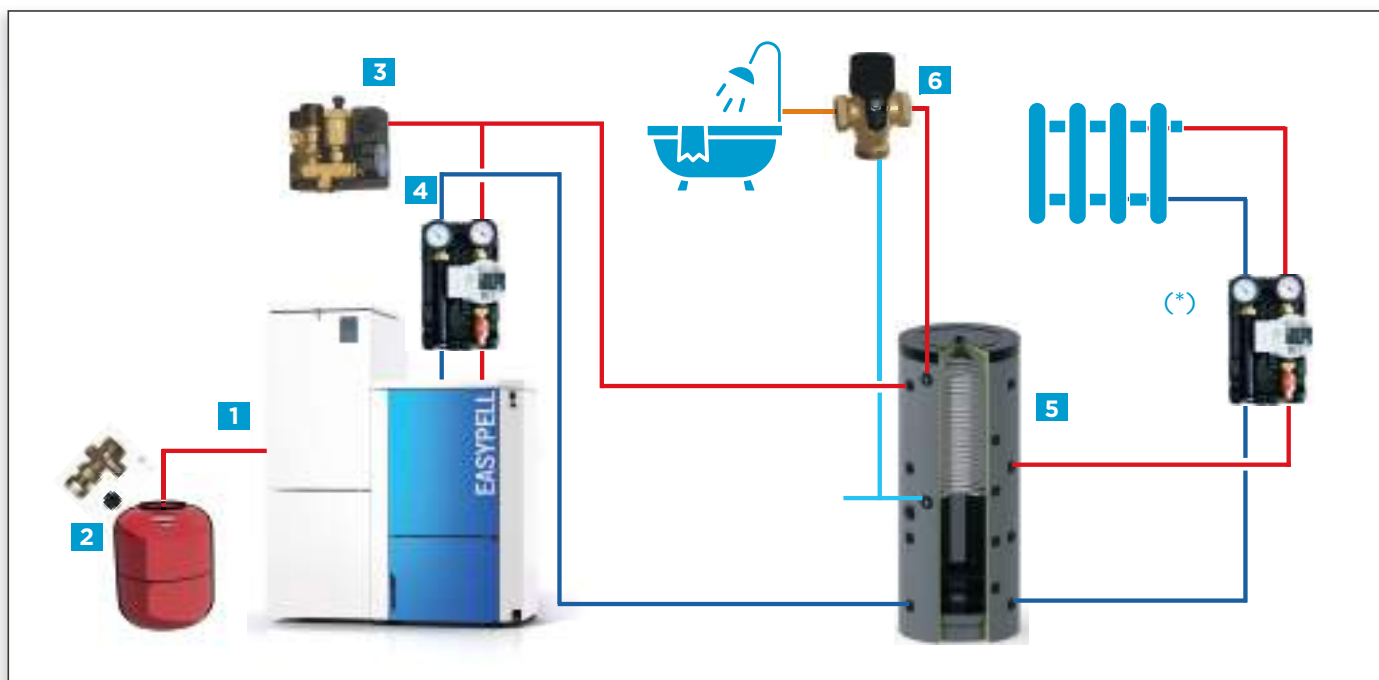
(*) No está incluido en los kits

Todos los kits con depósito de ACS incluyen:

- | | |
|--|--|
| 1 Caldera de pellets Easypell
16/20/25/32 kW | 4 Grupo hidráulico directo DN20 |
| 2 Vaso de expansión 25L y válvula | 5 Depósito de ACS INOX 200L |
| 3 Grupo seguridad, purga y manómetro | 6 Válvula mezcladora ACS |

REFERENCIA	DESCRIPCIÓN	PVP SIN IVA
KIT1E	Caldera de pellets Easypell 16 kW	7.850 €
KIT2E	Caldera de pellets Easypell 20 kW	7.989 €
KIT3E	Caldera de pellets Easypell 25 kW	9.202 €
KIT4E	Caldera de pellets Easypell 32 kW	9.241 €

KITS CON DEPÓSITOS COMBI DE INERCIA CON PRODUCCIÓN DE ACS



(*) No está incluido en los kits

Todos los kits con depósitos combi de inercia con producción de ACS incluyen:

- | | |
|--|---|
| 1 Caldera de pellets Easypell
16/20/25/32 kW | 4 Grupo hidráulico directo DN20 |
| 2 Vaso de expansión 50L y válvula | 5 Depósito combi de inercia con producción de ACS 500L |
| 3 Grupo seguridad, purga y manómetro | 6 Válvula mezcladora ACS |

REFERENCIA	DESCRIPCIÓN	PVP SIN IVA
KIT5E	Caldera de pellets Easypell 16 kW	8.445 €
KIT6E	Caldera de pellets Easypell 20 kW	8.668 €
KIT7E	Caldera de pellets Easypell 25 kW	9.671 €
KIT8E	Caldera de pellets Easypell 32 kW	9.709 €



CONDICIONES DE ENVÍO Y VENTA

La presente lista de precios sustituye y anula a todas las ediciones anteriores
Se reserva el derecho a modificaciones y no se responde de errores tipográficos

1. Generalidades

La venta y entrega de mercancías y de los servicios objeto de este contrato prestados por Emisión 0 a terceros se basa exclusivamente en la presentes condiciones de contratación. Cualquier otro acuerdo diferente a estas condiciones generales, por ejemplo las condiciones de negocios de los socios, clientes o almacenistas, solo tendrán validez en el caso de que Easypell las reconozca y acepte de forma explícita y por escrito como condiciones generales de contratación

2. Correspondencia

Las ofertas y presupuestos presentados por nuestra empresa son sin compromiso. Cualquier documento como fotos, esbozos, croquis, dibujos, etc, solo será vinculante en el caso de que este se estipule de forma explícita y por escrito

3. Pedidos

Los pedidos aceptados, deben ser considerados a todos los efectos contratos mercantiles de compra-venta en firme, con determinación de calidad conocida en el comercio. Sólo se aceptarán pedidos realizados por escrito. No se admitirán anulación de pedidos cuando se trate de mercancía de fabricación especial, debidamente encargada por el cliente y que ya se encuentre en fase de ejecución. Caso de que el comprador haya incumplido, de forma total o parcial, anteriores acuerdos con nuestra empresa, nos reservamos el derecho de anular los pedidos pendientes de entrega

4. Plazo de entrega

Los plazos de entrega serán orientativos en base a la disponibilidad de los productos en stock. Retrasos ajenos a Emisión 0, no justificarán la devolución del pedido, ni podrá ser solicitada ninguna indemnización

5. Reclamaciones

Cualquier desperfecto o daño ocasionado por el transporte o cualquier característica que no concuerde con las estipuladas en el pedido deberá ser reportada en las 24 horas siguientes a la recepción del pedido, en forma escrita y detallando los problemas encontrados. El no acatar el plazo de aviso conlleva perder cualquier derecho a reclamación, sobre todo respecto a la garantía y la responsabilidad sobre las consecuencias que pudiesen derivar dicho defecto o problema. En caso de un montaje correcto y una puesta en funcionamiento por Easypell o una tercera parte autorizada, el socio de negocios tendrá que dar a conocer los problemas que se presentan en forma escrita y detallada. De lo contrario se considerará la mercancía en perfecto estado

6. Precios

Los precios indicados en esta tarifa no incluyen ningún impuesto o tributo. Estos precios pueden ser modificados sin previo aviso, como consecuencia de la evolución general de los costes u otras causas

7. Pago

Excepto que se estipule lo contrario, todos los pagos deberán realizarse a Easypell de inmediato al recibo de la factura o a la entrega de las mercancías y/o servicios sin descuentos ni deducciones de ningún tipo. Easypell tiene el derecho a cargar a cuenta del socio de negocios todos los gastos en que tuviese que incurrir para cobrar las facturas

8. Garantía

Para mercancía -o partes de ella- que de forma comprobada se haya hecho inutilizable debido a desperfectos de material o

fabricación, valdrán los siguientes plazos de garantía a partir de la fecha de entrega de la mercancía

Para todos los productos 2 años, excepto para depósitos 5 años

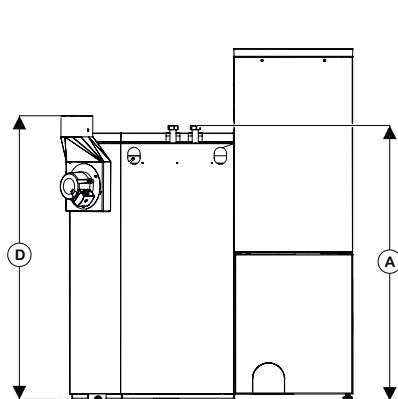
La garantía no tendrá efecto en las siguientes situaciones:

- El producto ha sido reparado o manipulado por personas no autorizadas
- Si la incidencia ha sido provocada por una instalación incorrecta, o por el mal funcionamiento de los elementos de seguridad de la instalación, haciendo trabajar al producto en condiciones que no se corresponden con las condiciones de diseño
- Si el producto ha sido utilizado para un uso diferente al previsto

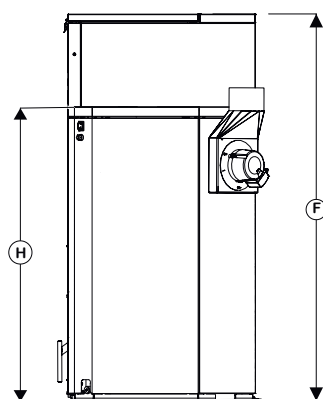
La reparación o sustitución no supondrá el inicio de un nuevo cómputo del plazo de garantía, manteniéndose como inicio del plazo la fecha de venta inicial

Los productos suministrados por Emisión 0 deben ser instalados en conformidad con la ingeniería propia necesaria y adecuada; el instalador es el único responsable de que se cumplen las normas de instalación correspondientes.

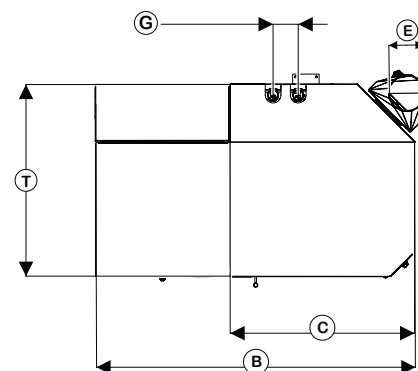
Este nuevo catálogo es a debido a incremento de materias primas, por ello, nos vemos obligados a actualizar nuestros precios de venta.



Vista trasera



Vista lateral

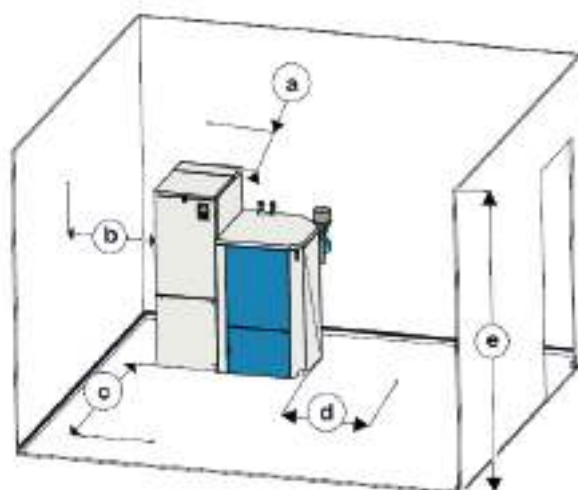


Vista superior

Características		Easypell 16	Easypell 20	Easypell 25	Easypell 32
Caldera - potencia nominal	kW	16	20	25	32
Caldera - potencia a carga parcial	kW	5	6	8	10
Ancho total	B mm	1 145		1 145	
Ancho de la caldera	C mm	665		703	
Altura de la caldera	H mm	1 092		1 294	
Altura de la tolva	F mm	1 425		1 525	
Altura mínima del techo	mm	1 910		2 001	
Profundidad	T mm	720		770	
Ancho de paso mínimo	mm	680		730	
Conexiones ida y retorno - diámetro	pulg	1"		1"	
Altura de la conexión de ida/retorno	A mm	1 120		1 310	
Anchura de la conexión de ida/retorno	G mm	90		90	
Salida de humos - altura	D mm	1 155		1 350	
Peso	kg	345		420	
Conexión eléctrica		230 VAC, 50 Hz, 10 A			

Distancias mínimas

a	Separación mínima a la pared posterior	50 mm
b	Separación mínima a la pared o elemento de construcción	300 mm
c	Espacio mínimo lado frontal	700 mm
d	Separación mínima a la pared o elemento de construcción	50 mm
e	Espacio mínimo en altura	2 050 mm



EASYPELL

CALDERA DE PELLETS



Ctra N-550 Km 101
36655, Caldas de Reis
Pontevedra
986 090 288
info@easypell.es
www.easypell.es



Part of the
ÖkoFEN
group



ENVÍOS 24/72
HORAS



SERVICIO TÉCNICO
PROPIO

INSTALADOR AUTORIZADO: