

# EASYPELL

CENTRALE VERWARMING OP PELLETS



**Nieuw model!**

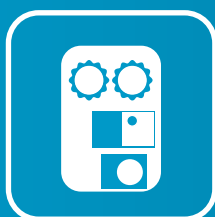
**BETROUWBAAR, EFFICIËNT  
EN TOEGANKELIJK**



VERWARMING



WARM WATER



TOEBEHOREN

productcatalogus

2022 - 2023



# VERWARMING EN WARM WATER VOOR THUIS

## VOOR ALLE VERWARMINGS-SYSTEMEN

Toepasbaar voor radiator-, vloer- en wandverwarming, of een combinatie van alle systemen.



## SANITAIR WARM WATER

Het systeem zorgt voor het sanitair warm water voor alle doeleinden in huis (badkamer, keuken en andere) via een aparte boiler of buffervat.



## VERWARMINGSREGELING

U kunt tot drie onafhankelijke circuits met thermostaat bedienen, een buiten-temperatuursensor aansluiten of een externe warmteregelaar gebruiken.



## BUFFERMANAGEMENT

De regelaar maakt het mogelijk om een buffervat aan te sluiten, ook met sanitair warm water en automatische zomer/winter herkenning.



## PLAATSING DICHT TEGEN DE ACHTER- EN ZIJWAND

Met de nieuwe mogelijkheid om de ketel tegen de achter- en zijwanden te plaatsen, is er minder ruimte nodig voor installatie.



## BUITENTEMPERATUUR GEREGLD

Met onze weersafhankelijke vermogensregeling krijgt u een automatische vermogensaanpassing in functie van buitentemperatuur. Dat bespaart energie en zorgt voor een comfortabeler binnenklimaat.



## ZONNE-ENERGIE

Combineerbaar met fotovoltaïsche of thermische zonnepanelen om extra energie van de zon direct in een buffer voor tapwater en verwarming te laden. Zo bespaart u pellets en voorkomt u dat de ketel buiten het seizoen start.



## HERNIEUWBARE ENERGIE

Houtpellets zijn schoon, goedkoop en komen uit een eindeloze bron. Onze verbranding reduceert de uitstoot tot een minimum en voldoet aan de strengste normen.



## FEMAKKELIJK

Het systeem werkt volledig automatisch. Vul de voorraad één keer per week en verwijder de as een paar keer per jaar. Onderhoud van de ketel slechts één keer per jaar.



## INCLUSIEF PELLETVORRAAD

Je geniet meer autonomie met de grote pelletvoorraad, 165 kg voor 16/20kW en 185 kg voor 25/32 kW



# EASYPELL 16 - 32 KW



DE FOCUS OP HET ESSENTIËLE LEVERT U  
OPMERKELIJKE VOORDELEN OP

## VEILIGE PELLETVORRAAD MET GROOT VOLUME

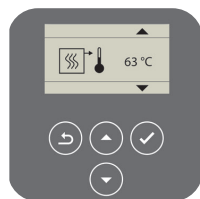
Luchtdichte pelletvoorraad met openingssensor om storingen te voorkomen, en hoge autonomie voor meer comfort.

16/20 165kg  
25/32 185kg



## COMPACTE BEDIENING

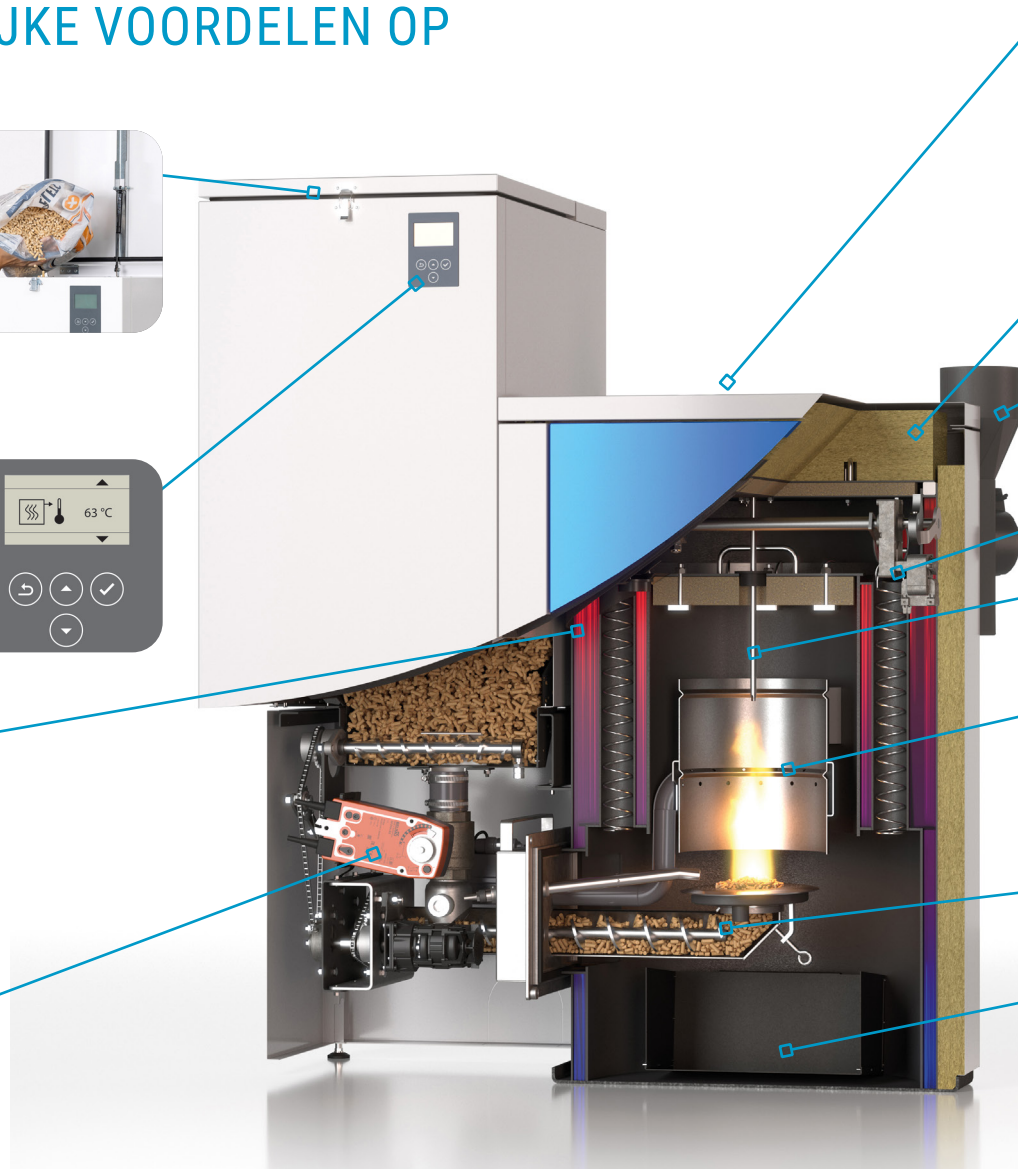
eenvoudig te gebruiken en te programmeren



## GEÏNTEGREERDE RETOUR- TEMPERATUURVERHOGING

Voorkom condensatie en schade aan de ketel zonder extra externe aansluiting

GECERTIFICEERD TERUG-  
BRANDBEVEILIGING  
volkomen veilig in gebruik



## ZUINIG

Dankzij ons speciale ketelontwerp samen met onze constante sensorbewaking, kunnen we het brandstofverbruik en de efficiëntie onder alle omstandigheden optimaliseren, automatisch zonder manuele aanpassingen.



## KWALITEIT

Easypell-ketels zijn ontworpen en gebouwd in Oostenrijk volgens de ÖkoFEN-norm. Meer dan 100.000 actief werkende units met dit systeem wereldwijd, zorgen ervoor dat u jarenlang een betrouwbare en probleemloze werking mag verwachten.



## VEILIG

Terugbrandveiligheidsklep, geïntegreerde retourverwarming, softstart en gecontroleerde verbrandingstemperatuur zijn argumenten voor een veilige en langdurige werking zonder tussenkomst.

## POMPGROEPEN DIRECT OP BOVENKANT

Directe montage voor verdeelcollector, pompgroepen, veiligheidsgroep en expansievat op de bovenkant van de ketel

## ISOLATIE

100 mm om temperatuurverlies te voorkomen

## DRAAIBARE SCHOORSTEENAANSLUITING

Ruimtebesparende connector voor een snelle en gemakkelijke schoorsteenaansluiting in alle richtingen



## AUTOMATISCH WARMTEWISSELAAR REINIGINGSSYSTEEM

Hoger rendement voor ketel met minder pelletverbruik en zonder manuele reiniging

## AUTOMATISCHE BRANDSTOFREGELING

Door vlamtemperatuurmeting en rookgastreksensor past het systeem zich automatisch aan om de verbranding en de warmtebehoefte te optimaliseren.



## RECIRCULERENDE VERBRANDING

met ronde inox naverbrandingssysteem waarbij houtgas volledig verbrand wordt bij 800°C wat resulteert in lage emissies, snelle respons en lange levensduur



## ONDERSCHUIFBRANDER

Zeer stabiele verbranding en zelfreinigend systeem zonder bewegende delen.

Automatische ontsteking met warme lucht en laag verbruik (slechts 250W)



## ASBAK MET HOGE CAPACITEIT

Gemakkelijk leeg te maken.



## FLEXIBEL VERMOGEN

Dankzij ons flexibele vermogensaanpassingssysteem en goedgekeurd maximaal vermogen op lange termijn kunt u Easypell gebruiken voor bijna alle verwarmingsbehoeften van eengezinswoningen, warm water voor huishoudelijk gebruik en zwembadverwarming.



## LAGE UITSTOOT

Met Easypell zorgt u voor het milieu.

We voldoen aan de EN 303-5 Class 5 ketelstandaard, Ecodesign ERP en alle nationale normen voor het verminderen van subsidieprogramma's voor vervuiling.



## WEINIG ONDERHOUD

Door de automatische reiniging en branderontassing is er slechts één jaarlijks onderhoud nodig.

De asbak met groot volume maakt het mogelijk om de asbak slechts enkele keren per jaar te legen.



# VERWARMING EN WARM WATER VOOR THUIS

## REGELING EN THERMOSTAAT

De verwarming is gemakkelijk in te stellen aan de hand van de geïntegreerde regeling.

Optioneel kan voor een weersafhankelijke regeling worden gekozen.



## GEMAKKELIJK VULLEN EN LANGE AUTONOMIE

Het vullen van uw pelletreserve wordt vergemakkelijkt door de aanwezigheid van een comfortrooster.

Je zet de zak met pellets neer, opent hem en vult moeiteloos. De opening is laag, voor eenvoudig gebruik en de capaciteit van de voorraad kan zorgen voor wekelijkse autonomie.



## UW VOLLEDIG STOOKLOKAAL OP 1 M<sup>2</sup>

Naast het verlagen van uw rekening, bespaart Easypell u ook ruimte in uw huis: de verwarmingshydraulica is rechtstreeks aangesloten op de ketel en de rookgasafvoer is verticaal.

Resultaat: Easypell is eenvoudig in de rechterhoek te plaatsen.

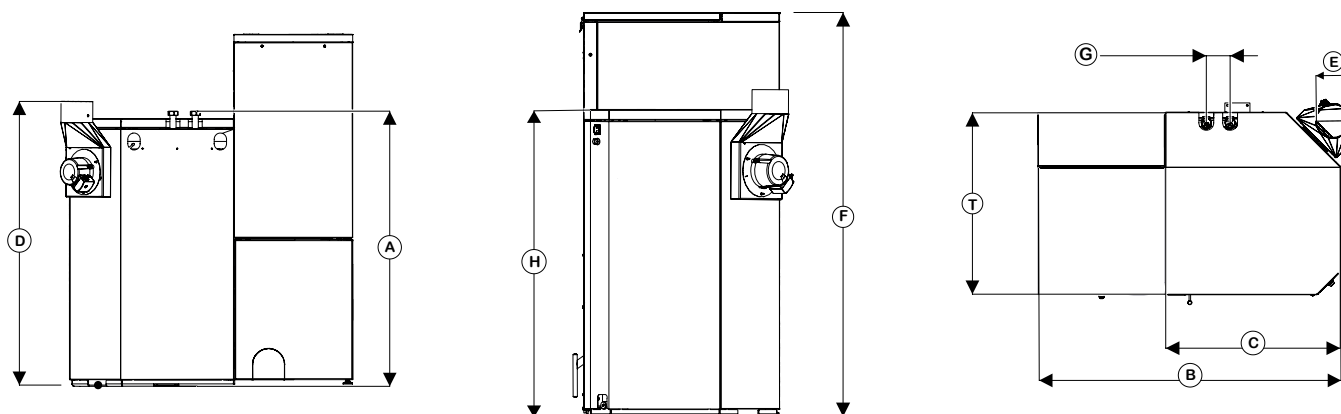


## ASLADE MET GROTE CAPACITEIT

De hoge verbrandingskwaliteit van Easypell vermindert de hoeveelheid as aanzienlijk.

De asbak met grote capaciteit hoeft gemiddeld slechts 3 tot 6 keer per jaar en moeiteloos te worden geleegd.





Omschrijving		Easypell 16	Easypell 20	Easypell 25	Easypell 32
Vermogen vollast	kW	16	20	25	32
Vermogen deellast	kW	5	6	8	10
Breedte - totaal	B mm	1 145		1 145	
Breedte - pelletketel	C mm	665		703	
Hoogte - pelletketel	H mm	1 092		1 294	
Hoogte - pelletvoorraad	F mm	1 425		1 525	
Hoogte - pelletvoorraad open	mm	1 910		2 001	
Diepte - pelletketel	T mm	720		770	
Minimale doorgang	mm	680		730	
Depart / retour Ø	inches	1''		1''	
Depart / retour hoogte	A mm	1 120		1 310	
Depart / retour breedte	G mm	90		90	
Hoogte schouwaansluiting	D mm	1 155		1 350	
Gewicht	kg	345		420	
Seizoensgebonden energie-efficiëntie voor ruimteverwarming in actieve modus	$\eta_{son}$	83	83	85	84
Seizoensgebonden energie-efficiëntie voor ruimteverwarming	$\eta_s$	80	80	81	81
Energieklasse		A+	A+	A+	A+
EEl Energy Efficiency Index		116	116	118	118
Waterinhoud	l	70		108	
pelletvoorraad: volledig (schuine bodem)	l/kg	254(232) / 165(150)		282(260) / 185(170)	
Vlamtemperatuur	°C	700 - 900			
Schouwtrek vollast/deellast	mbar	0,08/0,03			
Nominaal vermogen rookgastemperatuur	°C	160			
Partieel vermogen rookgastemperatuur	°C	100			
Diameter schouw (bij de ketel)	E mm	130		150	
Schouwdiameter		volgens schoorsteenberekening			
Schouweigenschappen		condensbestending			
Elektrische aansluiting		230 VAC, 50 Hz, 10 A			
Geluidsniveau	dB	43,7 ± 3,2			

# EASYPELL

CENTRALE VERWARMING OP PELLETS



## EEN BETROUWBARE PELLETKETEL VOOR IEDEREEN

De filosofie van Easypell is om een uitstekende en comfortabele pelletketel aan te bieden tegen concurrerende prijzen, zonder afbreuk te doen aan Oostenrijkse kwaliteit en veiligheid.

### FOCUS OP DE ESSENTIE

Easypell is ontworpen met het doel om de juiste temperatuur op het juiste moment te bieden, in de beste economische, ecologische en comfortabele omstandigheden.

### GEBRUIK BEWEZEN TECHNOLOGIE

Easypell gebruikt onder licentie een technologie die al is ontwikkeld en 100% gevalideerd door een grote Oostenrijkse fabrikant van pelletketels.

### OFFER NIETS OP AAN DE VEILIGHEID

Easypell doet geen concessies in veiligheid. Zelfs een goedkope pelletketel moet alle veiligheidsvoorzieningen behouden, inclusief een terugbrandklep, een onderdrukmeting en een afgesloten pelletvoorraad.



Distributie in België en Nederland:

**ÖkoFEN Belgium**  
Kattestraat 81 - 8520 Kuurne  
+32 56 72 36 30  
info@okofen.be  
www.easypell.com

Uw EASYPELL Partner: