

EASYPELL

EFFICIENT EN BETROUWBAAR VERWARMEN



VERWARMEN/
KOELEN



WARM
WATER



TOEBEHOREN

LUCHT-WATER WARMTEPOMP

productbrochure 2023/2024



VERWARMING VOOR HET VOLLEDIGE HUIS

SANITAIR WARM WATER

Van badkamer tot keuken: de warmtepomp zorgt voor de gehele warmwaterbereiding in huis. Combineer het systeem met een warmwaterboiler, maar ook met een buffervat met interne of externe warmte-wisselaar.

ALLE AFGIFTESYSTEMEN

Of het nu om een radiator-, vloer- of wandverwarming gaat: de warmtepomp kan overweg met alle afgiftesystemen.

VERWARMINGSREGELING

De Easypell warmtepomp is uitgerust met een eigen verwarmingsregeling. Optioneel kan ook gekozen worden voor een externe verwarmingsregelaar.

BUFFERVAT REGELING

De optimale warmtepomp-combinatie: verwarming, koeling en sanitair warm water in één. Dit alles eenvoudig geregeld via de ingebouwde regeling

GRATIS APP

Alle instellingen kunnen worden aangepast via het bedienpaneel of app. Zo heeft u altijd een overzicht van de actuele prestaties en historische verbruiksgegevens.



WEERSAFHANKELIJK

De regeling zorgt ervoor dat de warmtepomp de verwarmings-temperatuur regelt afhankelijk van de buitentemperatuur. Zo blijft de kamertemperatuur altijd constant.

SMART PV/GRID READY

Combineer het met een PV-systeem om overtollige energie te benutten en op te slaan via dynamisch verwarmings-beheer. Geïntegreerde SMART GRID-functie maakt kosteneffectieve werking mogelijk.

HYBRIDE

Op elk moment uitbreidbaar met andere apparaten of warmtebronnen zoals de Easypell pelletketel.

KOELEN

Eenvoudige koeling via oppervlakteverwarmingssystemen zoals vloerverwarming, wand- of plafondverwarming.

FLUISTERSTIL EN OVERAL TE PLAATSEN

De dubbel geluidsgeïsoleerde compressor zorgt voor een bijzonder geluidsarme werking (< 50dB) en verhoogt de flexibiliteit bij het opstellen. Nachtreductie is ook inbegrepen.

INSTALLATIE
IN 1 DAG
MOGELIJK



TECHNOLOGIE IN DETAIL

**FULL DC-OMVORMER
TECHNOLOGIE**
geavanceerde modulatiebesturing
voor hogere prestatie
en elektriciteitsbesparing

**ELEGANT EN
EXCLUSIEF DESIGN**
slanke constructie

**MILIEUVRIENDELIJK
KOELMIDDEL**
R290 met een GWP van 3

**GROOT GEDIMENSIONEERD
LUCHT WARMTEWISSELAAR**

**GEOPTIMALISEERDE
LUCHTSTROOM**
geluidsdempend door slim
ontwerp van ventilatoren en
geleiders

IJSVRIJ ONTDOOIEN



BETAALBAAR & ECOLOGISCH

Het gebruik van omgevingslucht als primaire warmtebron is een duurzame oplossing die zowel kosteneffectief als klimaatvriendelijk is.



UITZONDERLIJK STILLE WERKING

Door het gebruik van hoogwaardige geluids-isolerende materialen en geavanceerde geluidsabsorptietechnieken worden lawaai en trillingen effectief geminimaliseerd.



KLIMAAT VRIENDELIJK KOELMIDDEL R290

Het koudemiddel R290 is een milieuvriendelijke en toekomstgerichte oplossing met een uitstekende prestatiewaarde, ook bij hogere temperaturen.

WEERSAFHANKELIJKE
VERWARMINGSREGELING
voor een optimaal binnenklimaat

COMBINEERBAAR MET BUFFER-
VAT EN WARM WATERBOILER
voor verwarming en koeling

SPECIAAL GELUIDDEMPEND KATOEN
sterkere geluidsabsorptie, isolatie en reductie dan
standaard materiaal

DUBBEL GELUIDSGEÏSOLEERD
COMPRESSOR
extreem stil tijdens gebruik

MODULATIE EN VERMOGENSAANPASSING
voor een hoger rendement en een langere
levensduur

HOOG-EFFICIËNTE POMP INBEGREPEN
toerentalgeregeld



VERWARMEN / KOELEN /
SANITAIR WARM WATER



GRATIS APP



SMART PV/GRID READY



EFFICIËNT

De warmtepomp biedt flexibiliteit
in vermogensregeling.
Moduleren en cascade zijn
mogelijk.



OVERAL INSTALLATEURS

Ons partnernetwerk garandeert
betrouwbare warmte: Onze
klantenservice is ervaren,
efficiënt en, indien nodig, snel
ter plaatse.

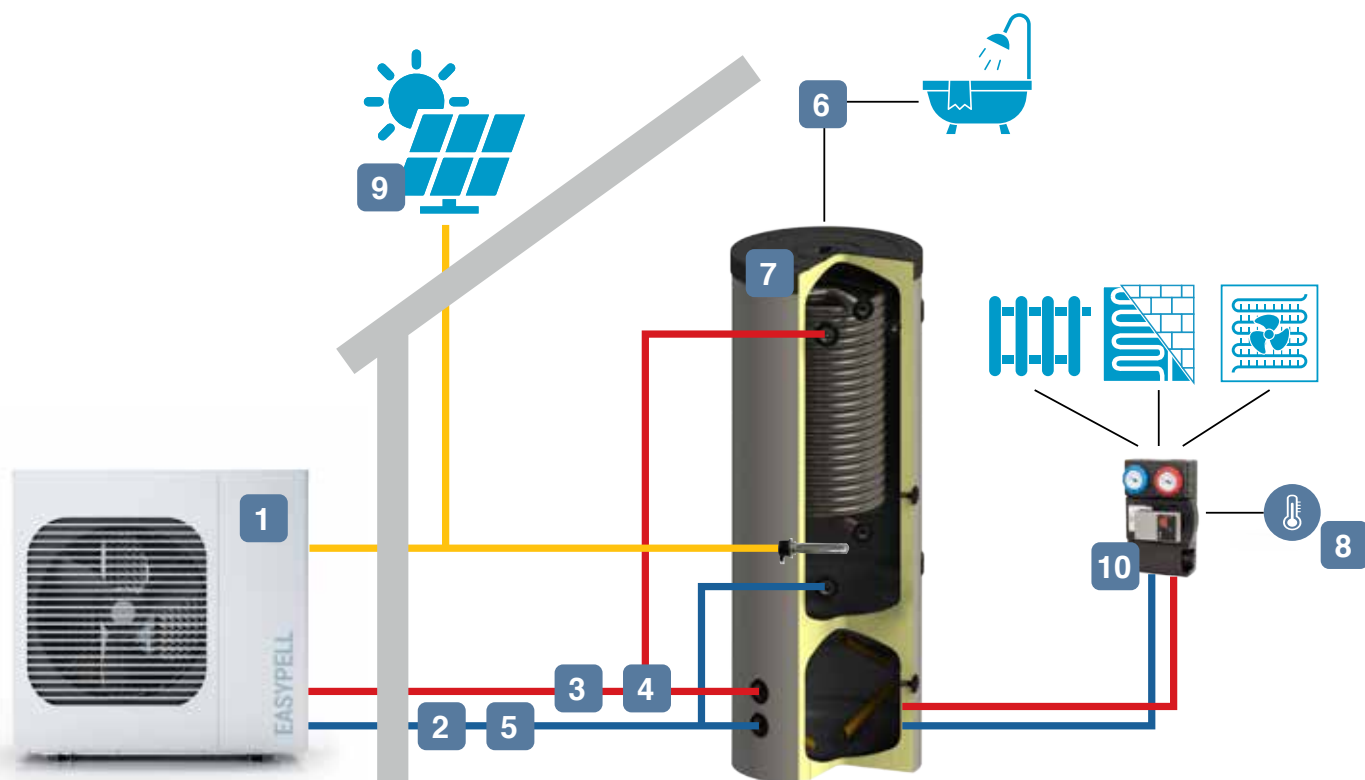


TOT 5 JAAR GARANTIE

Kwaliteit en duurzaamheid
zijn kernwaarden van
onze producten. Dat is
ook waar onze algemene
garantie van 3 jaar en
compressorgarantie van 5
jaar voor staan.



HYDRAULISCHE AANSLUTING



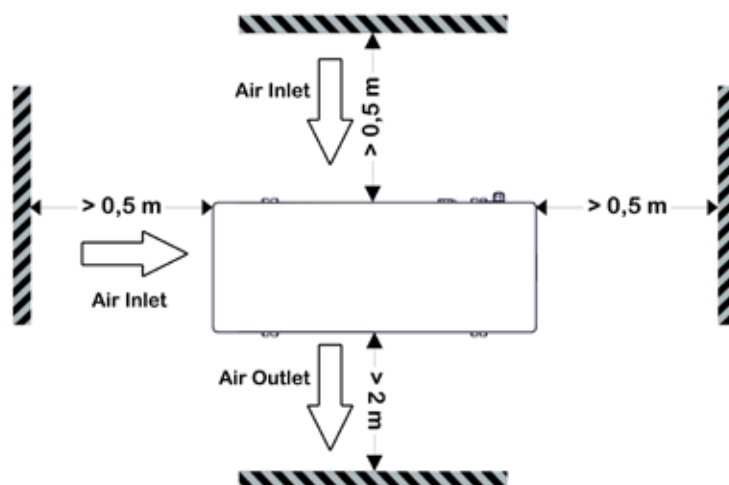
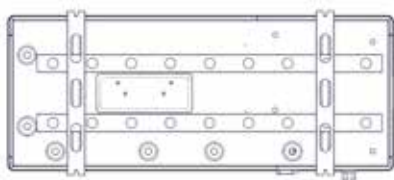
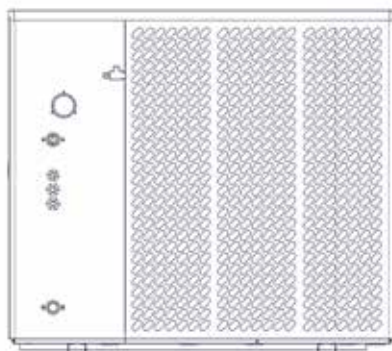
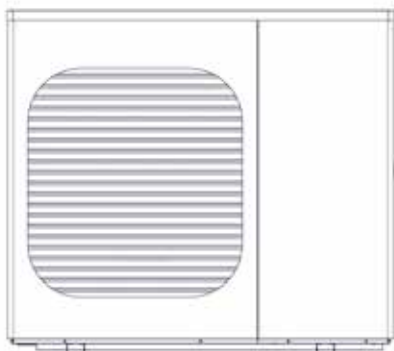
- | | | |
|------------------------|-------------------------|---|
| 1 Easypell warmtepomp | 5 Vuilvanger | 8 Ruimtethermostaat |
| 2 Expansievat 25-150 l | 6 Sanitair warm water | 9 Omvormer en PV-systeem |
| 3 Veiligheid | 7 Buffer or combibuffer | 10 Pompgroepen voor verwarming (gemengd, direct of vaste voorlooptemp.) |
| 4 3-weg klep | 8 Thermostaat | |

ONLINE FUNCTIES

Met de slimme en flexibele online regeling heb je volledige flexibiliteit: Pas de instellingen op elk moment aan via de controller of via de app en regel je verwarming vanaf elke locatie. Waar je ook bent, je hebt altijd toegang tot actuele en historische verbruiksgegevens.



TECHNISCHE GEGEVENS



Productnaam		EASYPELL 06	EASYPELL 09	EASYPELL 12	EASYPELL 12T	EASYPELL 15T
Product model		EPA06	EPA09	EPA12	EPA12T	EPA17T
Nominaal verwarmingsvermogen	kW A7 / W35	3,3-8,3	4,5-11,4	5,9-14,8		8,8-22,0
	kW A-2 / W35	3,0-7,3	3,7-9,3	4,9-12,0		7,3-17,9
	kW A-7 / W35	2,7-6,4	3,4-8,2	4,5-10,6		6,7-15,8
	kW A7 / W55	3,7-7,4	5,2-10,2	6,6-13,2		8,1-20,4
	kW A-2 / W55	2,8-6,7	3,5-8,6	4,5-11,2		6,8-16,6
	kW A-7 / W55	2,5-5,9	3,1-7,6	4,1-9,8		6,2-14,6
COP Bereik	A7 / W35	4,2-5,3				
COP Bereik	A7 / W55	3,1-3,8				
COP gemengd (EN14.011-2)	W35 / W55	5,1 / 3,2	4,9 / 3,2	5,0 / 3,0		4,6 / 3,2
SCOP (EN14.825)	W35 / W55	4,7 / 3,5	4,5 / 3,5	4,6 / 3,4		4,7 / 3,6
Nominaal Koelvermogen	kW A35 / W18	2,6-6,1	3,6-8,6	4,7-11,3		6,8-16,1
EER	A35 / W18	3,2-3,6				
ErP niveau	35°C / 55°C	A+++ / A++				
η_s verwarmen	35°C / 55°C	183 / 136	181 / 137	183 / 132		185 / 139
Koelmiddel		R290				
Elektrische aansluiting		230V/1Ph/50Hz			380V/3Ph/50Hz	
Elektrisch input vermogen	kW	0,76-2,72	0,83-3,51	1,01-4,51		1,51-6,76
Diameter of pipe / Connector	mm / inch	DN25 / F1"				
Max. waterkolom pomp	m	9				
Debiet	m ³ /h	1,4	2,0	2,6		3,8
Geluidsdruk op 3m (A7/W35)	dB(A)	34	33	35	34	35
Geluidsniveau (A7/W35)	dB(A)	58	57	60	59	60
Gewicht	kg	108	120	138		170
Afmetingen (L/B/H)	mm	1085x460x825	1085x460x965	1085x480x1065		1085x480x1378
Hoogte depart-aansluiting	mm		601	909		
Hoogte retour-aansluiting	mm		131	103		
Omgevingstemperatuurbereik	°C	-25 to 43				
SWW temp. bereik	°C	20 to 65				
Verwarmingstemperatuur	°C	20 to 70				
Koeltemperatuur	°C	7 to 35				



ÖkoFEN Belgium
Kattestraat 81
8520 Kurne
056 72 36 30
info@okofen.be
www.easypell.com



EASYPELL 