

# EASYPELL

CENTRAL HEATING PELLET BOILER



UGODNI, ZANESLJIVI IN VISOKO UČINKOVITI.



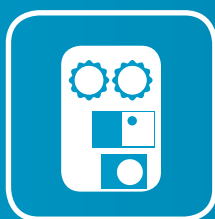
Part of the  
**ÖkoFEN**  
group



OGREVANJE



SANITARNA  
VODA



DODATNA  
OPREMA

BROŠURA PRODUKTOV



# UPRAVLJANJE TOPLOTE ZA CELOTEN DOM

## ZA VSE NAČINE OGREVANJA

Uporablja se za radiatorsko, talno in stensko ogrevanje ali kombinacijo katerega koli ogrevalnega sistema.



## SANITARNA VODA

Sistem zagotavlja upravljanje tople vode za gospodinjstvo (kopalnica, kuhinja in drugo) prek ločenega rezervoarja sanitarne vode, neposrednega izmenjevalca ali modula na hranilniku.



## UPRAVLJANJE OGREVANJA

Upravlja se lahko do tri neodvisne tokokroge s termostatom, priključite senzor zunanje temperature ali uporabite tudi zunanji regulator toplote.



## LOGIKA ZALOGOVNIKA

Nov regulator omogoča priklop vmesnega hranilnika, tudi s sanitarno vodo in avtomatsko prepoznavanjem poletja/zime.



## PRIHRANEK PROSTORA Z VEČ MOŽNOSTMI MONTAŽE

Z novo možnostjo postavitve kotla ob zadnjo in stransko steno potrebujete manj prostora za namestitvev in prihranite več prostora v kotlovnici.





## REGULACIJA PO ZUNANJI TEMPERATURI

Z našim vremensko odvisnim nadzorom moči dobite samodejno prilagajanje kotla glede na zunanje temperaturne pogoje. To prihrani energijo in zagotavlja bolj udobno notranjo klimo.



## SONČNA ELEKTRARNA

Možnost kombiniranja s fotovoltaičnimi ali termičnimi solarnimi sistemi za shranjevanje dodatne energije, ki je na voljo od sonca, neposredno v hranilnik za sanitarno vodo in ogrevanje in prihranite pelete.



## OBNOVLJIVA ENERGIJA

Lesni peleti so čisti, poceni in prihajajo iz neskončnega vira. Naše zgorevanje zmanjša emisije na minimalno raven in izpolnjuje najstrožje standarde.



## ENOSTAVNO UPRAVLJANJE

Sistem deluje popolnoma samodejno. napolnite zalogovnik enkrat tedensko in odstranite pepel enkrat mesečno brez težav. Čiščenje kotla je potrebno samo enkrat letno.



## Z VKLJUČENIM ZALGOVNIKOM PELET

Uživajte v večji avtonomiji z velikim zalogovnikom, 165 kg za 16/20kW in 185 kg za 25/32kW



# EASYPELL 16 - 32 KW



FOKUS NA OSNOVE VAM PRINAŠA  
IZJEMNE KORISTI

## VAREN IN VELIK ZALOGOVNIK ZA PELETE

Zrakotesen zalogovnik s senzorjem za odpiranje preprečuje okvare, prinaša visoko avtonomijo in več udobja.

16/20 165kg  
25/32 185kg



## KOMPAKTNI UPRAVLJALNIK

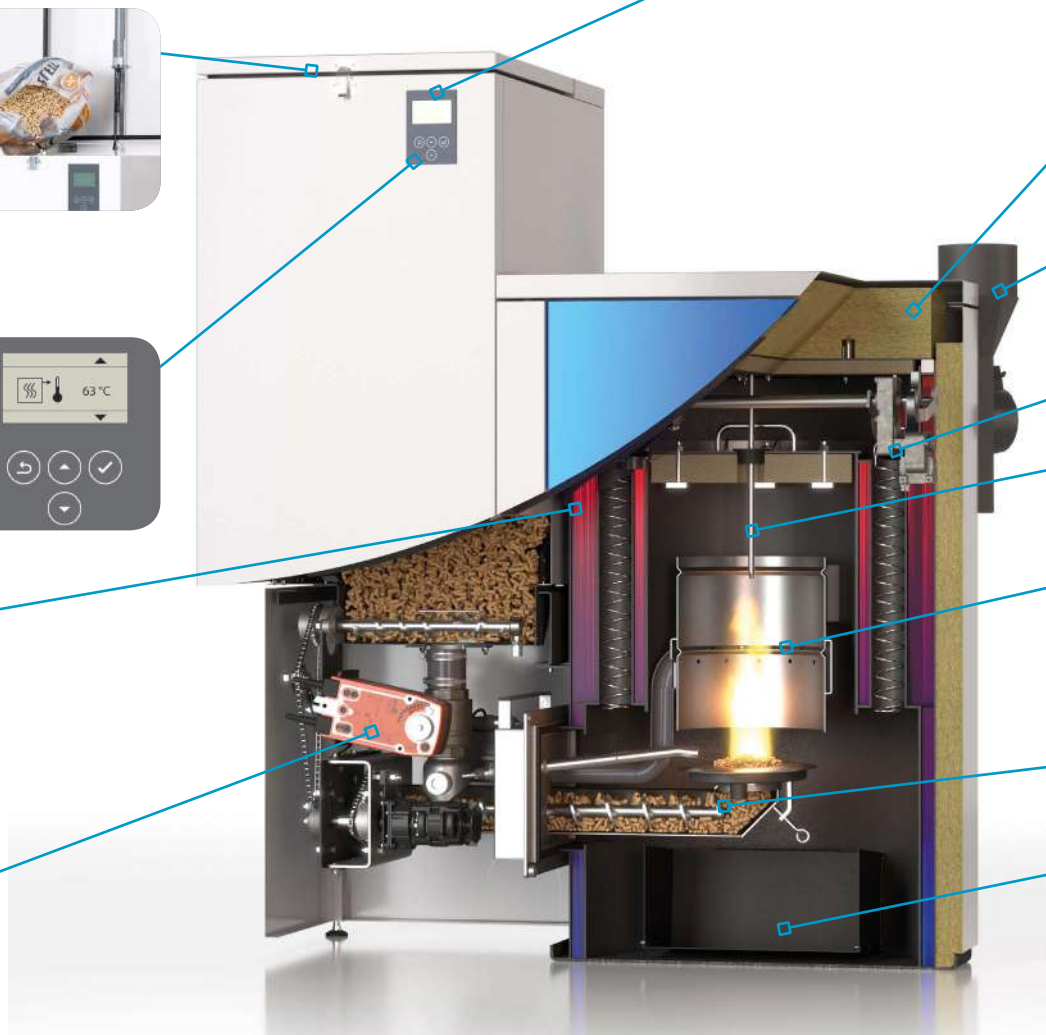
Pregleden in enostaven za uporabo.



## NADZOR NAD POVRATNO TEMPERATURO

Preprečuje kondenziranje in poškodbe kotla brez dodatne zunanje povezave.

CERTIFICIRANI NEPOVRATNI  
VENTIL POVRATNEGA OGNJA  
Popolna varnost z dvojnimi tesnenjem plinov



## EKONOMIČNOST

Zahvaljujoč posebni zasnovi kotla skupaj z našim stalnim senzorskim nadzorom lahko optimiziramo porabo goriva in učinkovitost v vseh okoliščinah, samodejno brez ročnih prilagoditev.



## KVALITETA

Kotli Easypell so zasnovani in izdelani v Avstriji po standardu ÖkoFEN. Več kot 100.000 aktivnih delovnih enot s tem sistemom po vsem svetu, izpolnjuje pričakovanje za zanesljivo in brezhibno delovanje kotla tudi do 30 let.



## VARNOST

Varnostni ventil za povratni ogenj, integrirani nadzor nad povratno temperaturo, mehki zagon in kontrolirano izgorjevanje pelet, so argumenti za dolgotrajno in varno delovanje kotla brez posegov.



## MONTAŽA ČRPALK NA VRHU

Direktna montaža črpalčnega seta varnostnega seta in ekspanzijske posode na vrhu kotla.

IZOLACIJA 100 mm za zmanjšanje toplotnih izgub

## VRTLJIV PRIKLUČEK ZA DIMNIK

Prostorsko varčen priključek za hitro in enostavno priključitev dimnika v vseh smereh



## AVTOMATSKI SISTEM ČIŠČENJA

Večji izkoristek kotla z manjšo porabo peletov in brez posegov v kotel.

## AVTOMATSKI SISTEM ZA DIAGNOSTIKO GORIVA

Zaradi senzorja temperature plamena in vleka dimnih plinov se sistem samodejno prilagaja za optimizacijo izgorevanja in toplotne potrebe.



## RECIRKULIRANI SISTEM ODPRTEGA GORILNIKA

z okroglo sekundarno zgorevalno enoto iz nerjavečega jekla, kjer lesni plin popolnoma zgori pri 800 °C, kar ima za posledico nizke emisije, hiter odziv in dolgo življenjsko dobo



## GORILNA PLOŠČA Z DODAJANJEM GORIVA OD SPODAJ

Zelo stabilen sistem primarnega gorenja in samočiščenja brez gibljivih delov, vroč točkovni vžig z nizko porabo samo 250 W



VELIKA POSODA ZA PEPEL  
Enostavno praznjenje



## FLEKSIBILNA MOČ KOTLA

Zaradi našega prilagodljivega sistema prilagajanja moči in določanjem največje izhodne moči lahko Easypell uporabljate za skoraj vse potrebe po ogrevanju enodružinskih gospodinjstev, toplo vodo za gospodinjstvo in ogrevanje bazena. Tudi za manjše industrijske namene, kjer koli je potrebna toplotna energija.



## NIZKE EMISIJE

Z Easypellom izkažete skrb za okolje. Z Easypellom izkažete skrb za okolje. Izpolnjujemo standard za kotle EN 303-5 razreda 5, enako kot Ecodesign ERP in skoraj vse državne standarde za programe subvencij za zmanjšanje onesnaževanja.



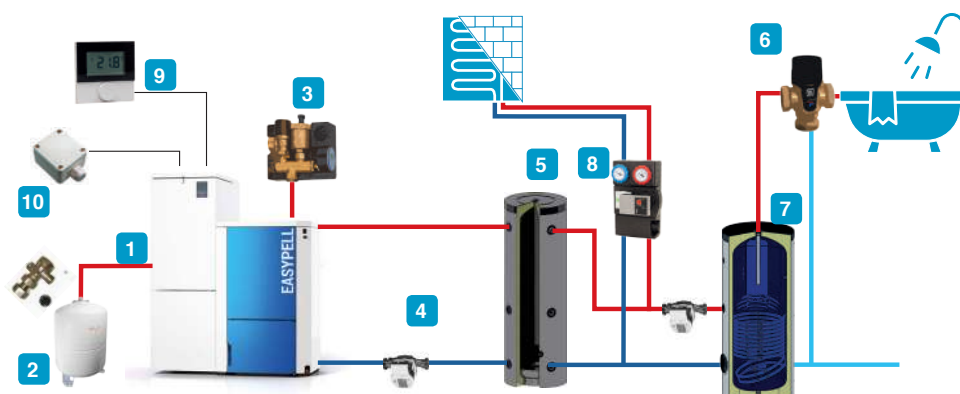
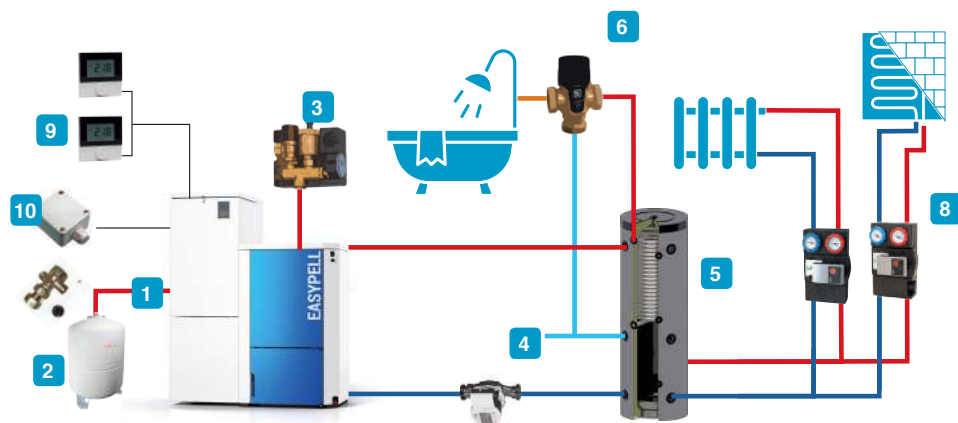
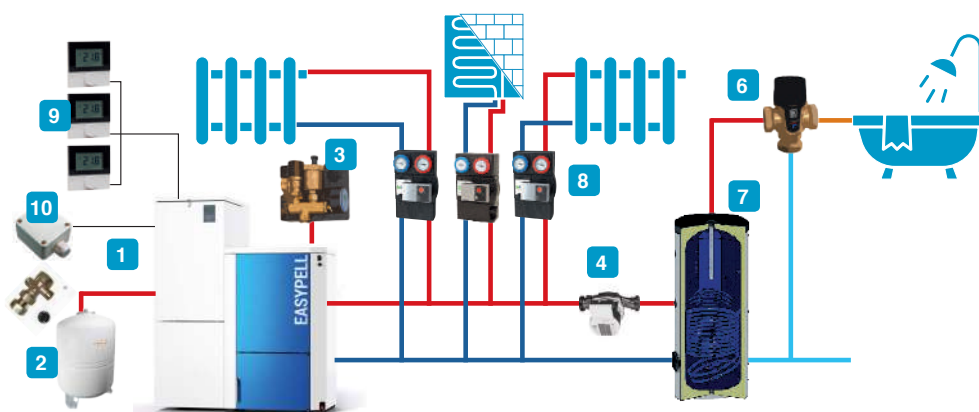
## TEHNOLOGIJA ZA NIZKO VZDRŽEVANJE

Zaradi avtomatske čistilne enote in odstranjevanjem pepela z gorilnika je potrebno le enkrat letno čiščenje. Zaradi velike posode za pepel je potrebno praznjenje le 1-2 krat mesečno.



# UPRAVLJANJE TOPLOTE ZA CEL DOM

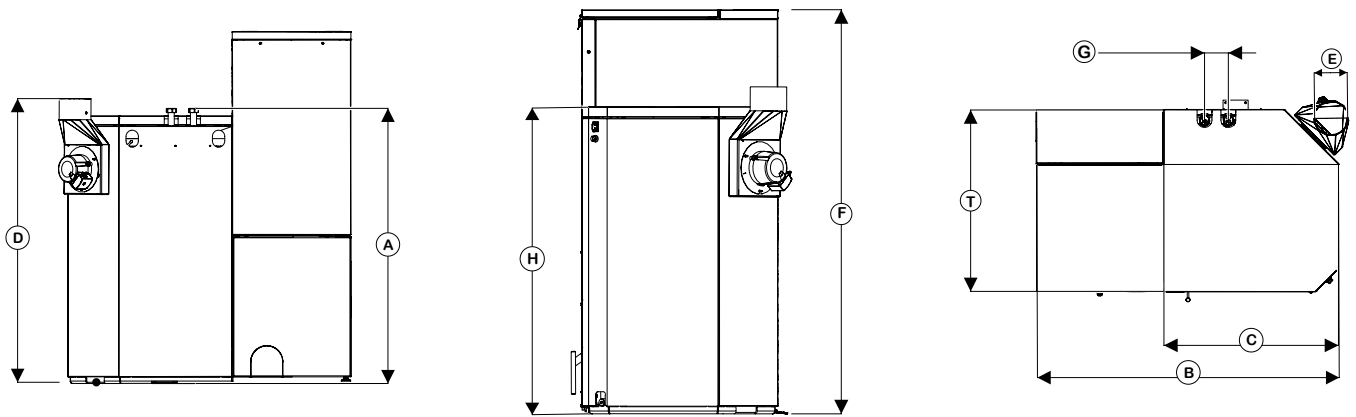
## NEPOSREDNO OGREVANJE DO TREH OGREVALNIH KROGOV Z ALI BREZ HRANILNIKA TSV



- 1 Easypell kotel  
16/20/25/32 kW
- 2 Ekspanzijska posoda 25-150 l
- 3 Varnostni set
- 4 Črpalčka za zalogovnik TSV  
ali zalogovnik ogr. vode
- 5 Zalogovnik ali kombinirani  
zalogovnik TSV
- 6 Varnostni mešalni ventil TSV
- 7 Zalogovnik TSV  
200 do 500l
- 8 Črpalčni seti za 3 direktni ali  
mešalne kroge.
- 9 Sobni termostat
- 10 Tipalo zunanje temperature



# TEHNIČNI PODATKI



## KOTEL

IME PRODUKTA		Easypell 16	Easypell 20	Easypell 25	Easypell 32
Model		EPP16	EPP20	EPP25	EPP32
Kotel - nazivna moč	kW	16	20	25	32
Kotel - delna obremenitev	kW	5	6	8	10
Širina	B mm	1 145		1 145	
Širina kotel	C mm	665		703	
Višina - kotel	H mm	1 092		1 294	
Višina - polnilna enota	F mm	1 425		1 525	
Višina - popolnoma odprta polnilna enota	mm	1 910		2 001	
Globina - kotel	T mm	720		770	
Min. širina za vrat za dostop	mm	680		730	
Cevni priklp / dovod - povratek Ø	inče	1''		1''	
Cevni priklp / višina povratka	A mm	1 120		1 310	
Cevni priklp / širina med cevmi	G mm	90		90	
Višina cevi za priklp dimnika	D mm	1 155		1 350	
Teža	kg	345		420	
Sezonska energetska učinkovitost ogrevanja prostorov v aktivnem načinu	$\eta_{son}$	83	83	85	84
Sezonska učinkovitost pri ogrevanju prostorov	$\eta_s$	80	80	81	81
Razred energijske učinkovitosti		A+	A+	A+	A+
Indeks energetske učinkovitosti EEI		116	116	118	118
Količina vode v kotlu	l	70		108	
Kapaciteta zalogovnika pelet: poln	l/kg	254(232) / 165(150)		282(260) / 185(170)	
Temperatura plamenske komore	°C	700 - 900			
Zahtevan vlek nazivna moč/delna obremenitev	mbar	0,08/0,03			
Nazivna moč temperature dimnih plinov	°C	160			
Delna obremenitev temperature dimnih plinov	°C	100			
Premer dimovodne cevi (pri kotlu)	E mm	130		150	
Premer dimnika		po izračunu za dimnik			
Konstitucija dimnika		vzdrži vlago - inox			
Električni priključek		230 VAC, 50 Hz, 10 A			
Nivo hrupa	dB	43,7 ± 3,2			

# EASYPELL



Toplotnacrpalka, klimatizacija  
in ogrevanje s.p.  
Brilejeva 1  
1000 Ljubljana  
+386 64 151 080  
[www.toplotnacrpalka.si](http://www.toplotnacrpalka.si)  
[prodaja@toplotnacrpalka.si](mailto:prodaja@toplotnacrpalka.si)



Part of the  
**ÖkoFEN**  
group

Vaš EASYPELL Partner: